



POLARIS B : Evaporateur seul
POLARIS R : Chauffage seul
POLARIS Combi : Evaporateur Chauffage

Les plafonniers se positionnent entre le toit et l'habillage intérieur de la cabine.

Le plafonnier en ABS est équipé de :

- 4 diffuseurs orientables et obturables
- 1 plafonnier éclairant
- 1 sélecteur de ventilation à 3 vitesses
- 1 sélecteur de commande du thermostat
- 1 trappe d'accès au filtre à air (commun air neuf et air recyclé)
- 2 grilles d'entrée d'air recyclé

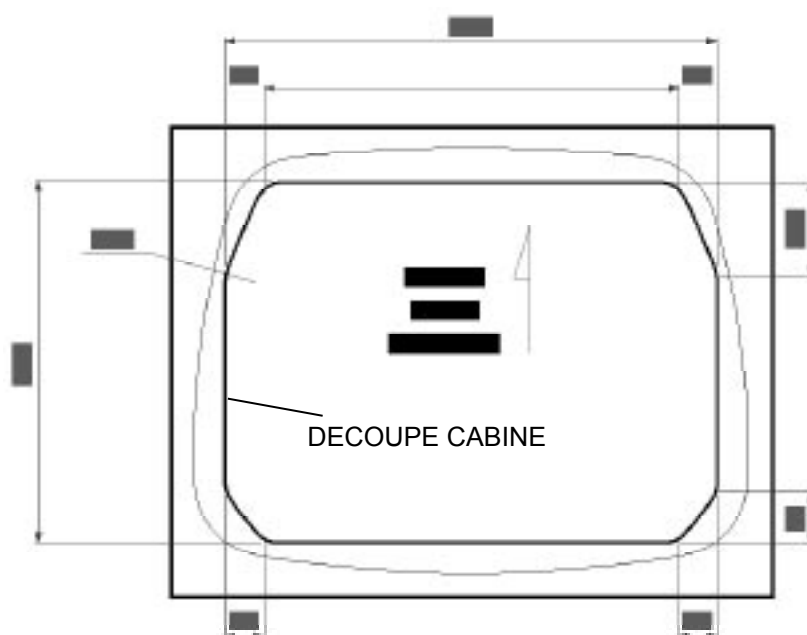
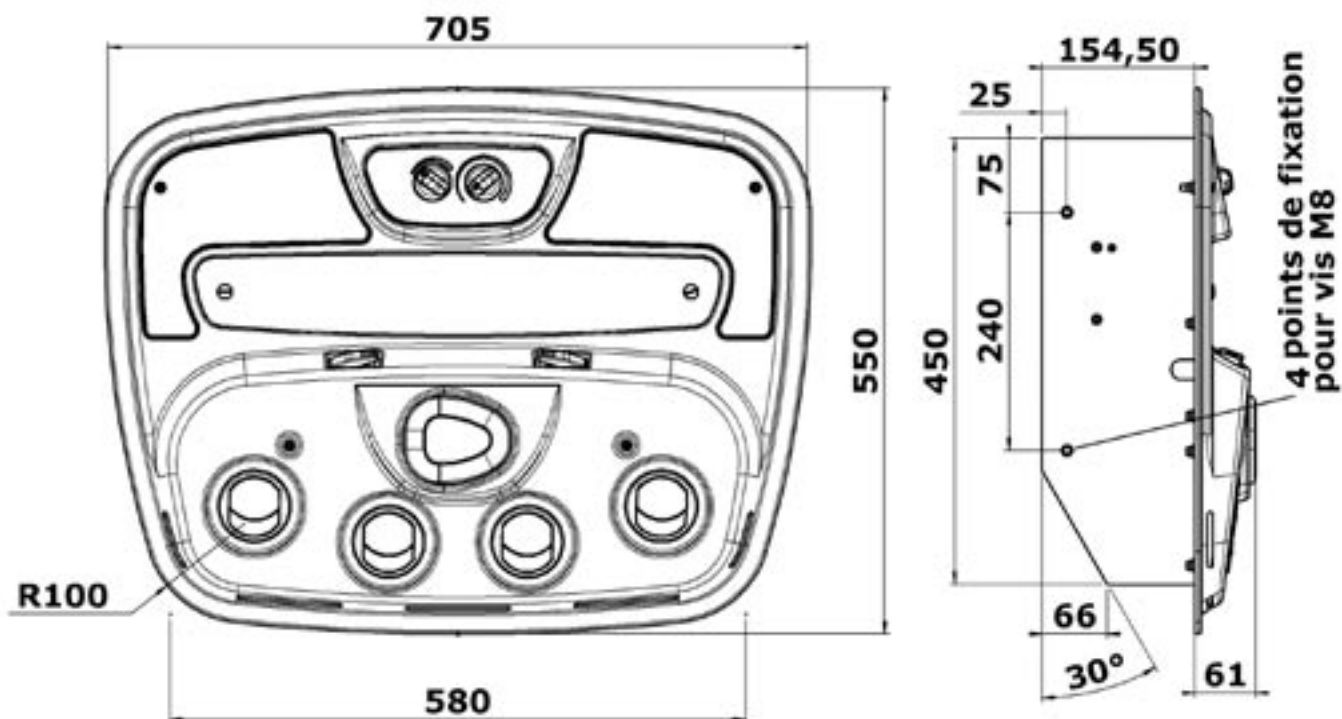


CARACTERISTIQUES TECHNIQUES

	POLARIS B	POLARIS Combi	POLARIS R
Puissance frigorifique	4,6 KW IMACA standard 200	4,6 KW IMACA standard 200	
Puissance calorifique		9,3 KW	9,3 KW
Débit d'air maximal	400 m ³ /h	400 m ³ /h	400 m ³ /h
Puissance électrique	138 W	138 W	138 W
Poids	18 Kg	20 Kg	17 Kg
Filtration de l'air	EU4-G4		



ENCOMBREMENT



REFERENCES

	Références		
	POLARIS B	POLARIS Combi	POLARIS R
12V	350B46	350B48	360A44
24V	350B47	350B49	360A45