



Conçu pour des environnements difficiles

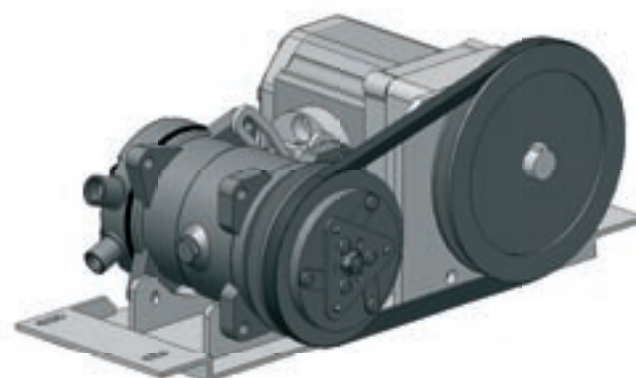


HYDRAUTAN est un climatiseur de toiture autonome entraîné par la puissance hydraulique de l'engin HYDRAUTAN est livré chargé en réfrigérant R134a.

HYDRAUTAN est spécialement étudié pour des applications sévères:

- puissance frigorifique élevée
- fonctionnement jusqu'à **+55°C** de température extérieure
- robuste et résistant aux vibrations
- environnements poussiéreux.

HYDRAUTAN est conçu pour limiter l'accumulation de poussière sur le condenseur et son nettoyage par soufflage est aisée.



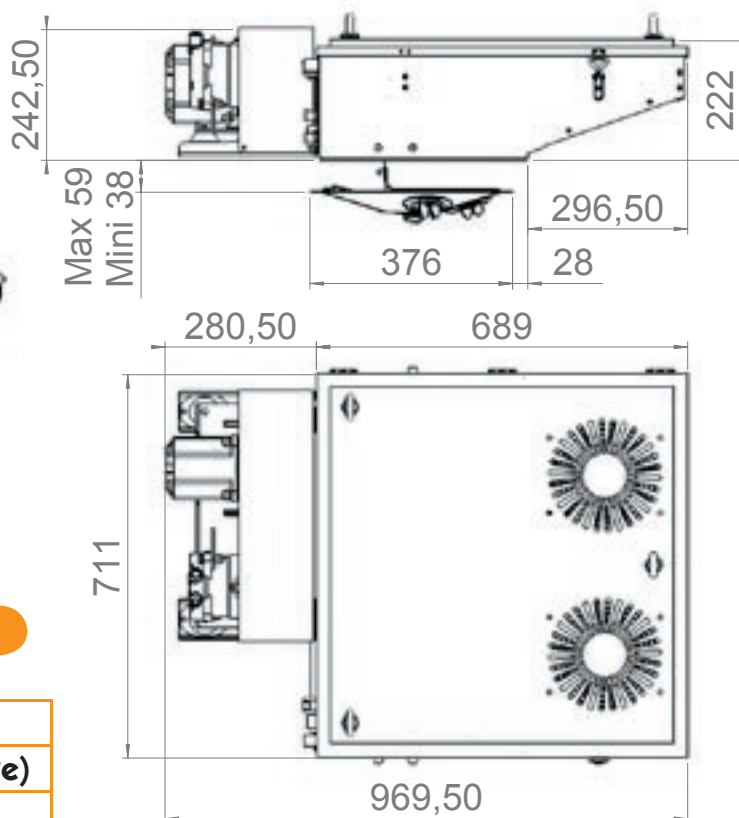
Grâce à son couvercle sur charnières, tous les composants d'HYDRAUTAN sont faciles d'accès pour une **maintenance facilitée**.

En version standard, HYDRAUTAN fonctionne en **recyclage**.



## CARACTERISTIQUES TECHNIQUES

<b>Puissance frigorifique</b>	6300 W (selon norme IMACA standard)
<b>Puissance calorifique</b>	6430 W
<b>Débit d'air maximal</b>	1000 m <sup>3</sup> /h
<b>Consommation électrique</b>	430 W
<b>Poids</b>	47 Kg
<b>Débit hydraulique</b>	90 l/min
<b>Pression hydraulique d'utilisation</b>	190 bars



## REFERENCES

Tension	
<b>HYDRAUTAN (air conditionné et chauffage)</b>	
<b>12V</b>	<b>24V</b>
<b>320A90</b>	<b>320A89</b>

## Type d'installation :

HYDRAUTAN peut être utilisé :

- en recyclage seul
- en mélange air neuf / air recyclé : avec le kit d'entrée d'air neuf (option) HYDRAUTAN peut être connecté par une gaine à un filtre ou un pressuriseur.

