



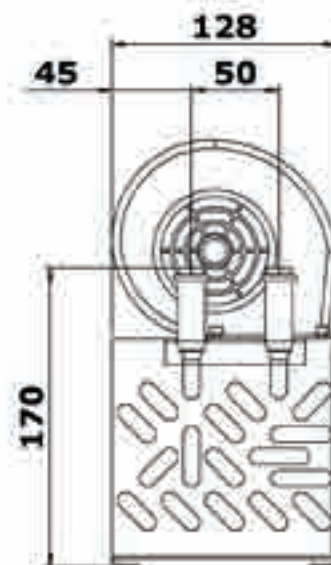
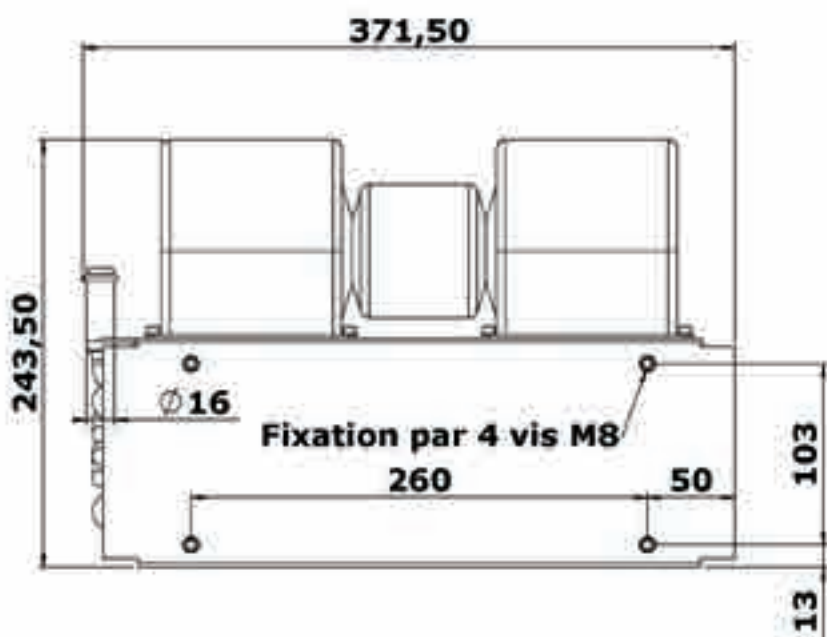
L'HEGOA 3 est un chauffage de grande performance équipé d'une soufflerie 3 vitesses 12 ou 24 V.

Le chauffage HEGOA 3 peut recevoir en façade des accessoires pour la diffusion de l'air :

- Plenum pour 3 diffuseurs circulaires orientables et obturables
- Plénum pour 4 gaines d'air souples Ø55 mm
- Grille.

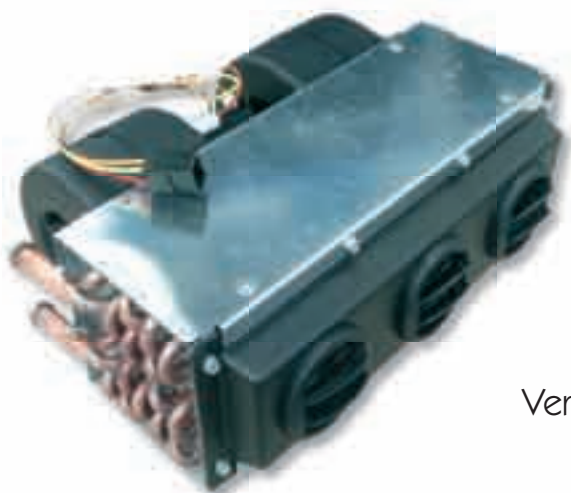
CARACTERISTIQUES TECHNIQUES		
Version	Débit d'air (3° vitesse)	Performance
Nu	474 m ³ /h	7,53 KW
3 diffuseurs	224 m ³ /h	5,31 KW
3 buses	174 m ³ /h	4,17 KW
Puissance électrique		250 W
Poids		5 Kg

REFERENCES		
Tension		
Versions	12 V	24V
Nu	360A36	360A37
Diffuseurs	360A38	360A39
Gainés	360A40	360A41
Grille	360A42	360A43





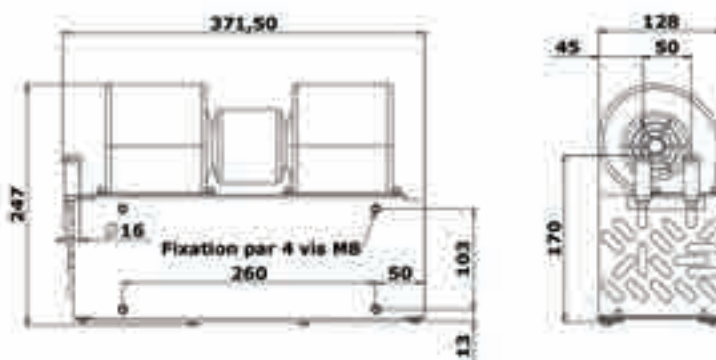
ACCESSOIRES DE DIFFUSION D'AIR



Version avec diffuseurs



Version avec plenum pour gaines d'air souples



Version avec grille