

Chauffage HEGOA 1 et HEGOA 2



Chauffage de petite taille équipé d'une soufflerie 3 vitesses 12 ou 24 V. Idéal pour les encombrements réduits.

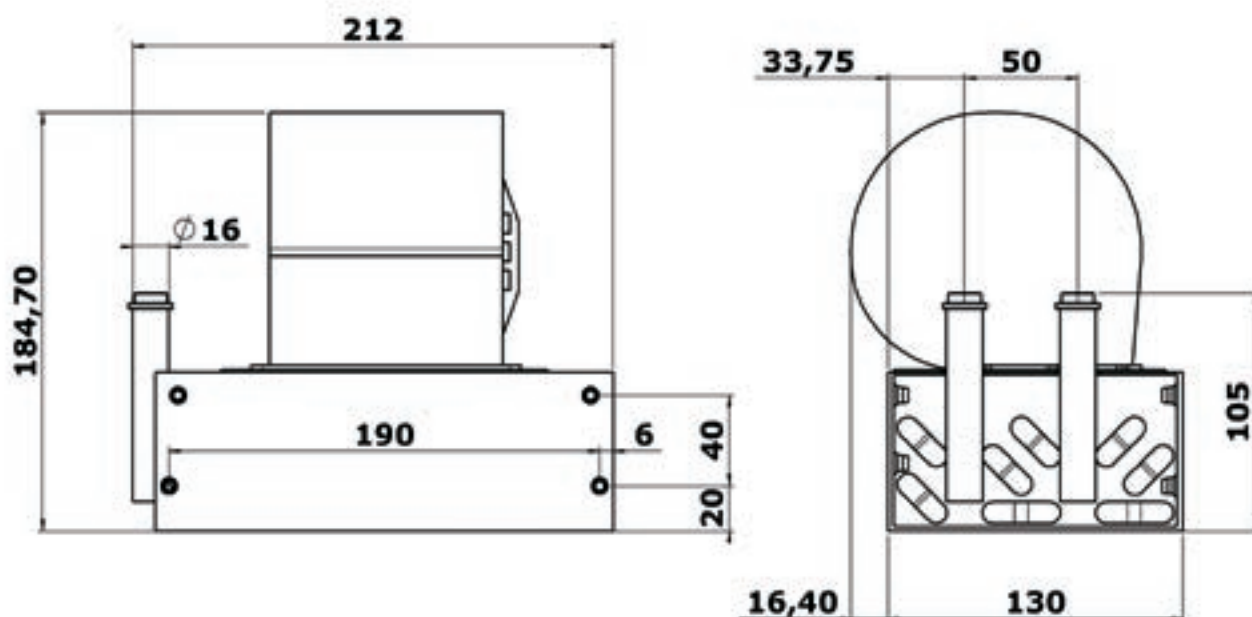
Les chauffages HEGOA 1 et HEGOA 2 peuvent recevoir en façade des accessoires pour la diffusion de l'air :

- Plenum pour 2 diffuseurs circulaires orientables et obturables
- Plénum pour 2 gaines d'air souples Ø55 mm

Les chauffages HEGOA 1 et HEGOA 2 peuvent également être équipés d'une vanne de chauffage.



CARACTERISTIQUES TECHNIQUES				
Version	Débit d'air (3° vitesse)		Performance	
HEGOA	1	2	1	2
Nu	200 m³/h	400 m³/h	3,17 KW	5,39 KW
2 diffuseurs	120 m³/h	250 m³/h	2,16 KW	3,70 KW
2 buses	100 m³/h	220 m³/h	1,86 KW	3,29 KW
Puissance électrique			180 W	204 W
Poids			2 Kg	2,2 Kg

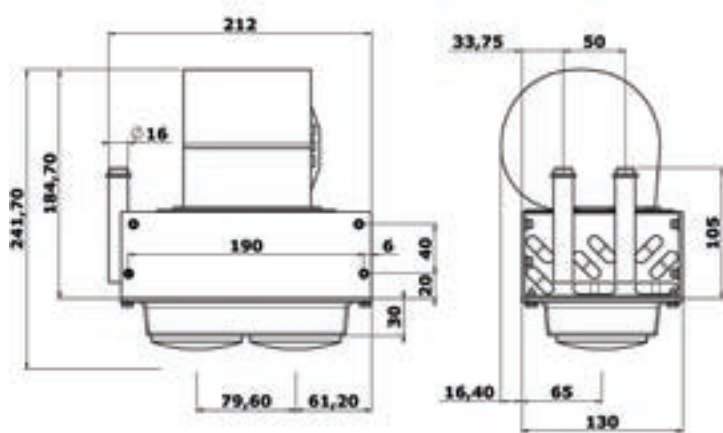


Représentation sorties à droite



ACCESSOIRES DE DIFFUSION D'AIR

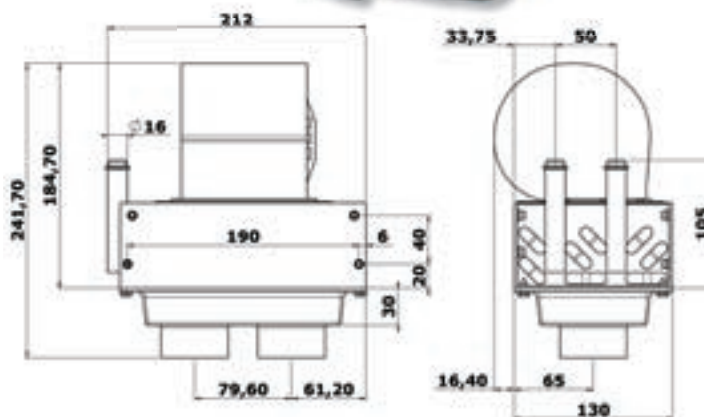
Représentation sorties à droite



Version avec diffuseurs



Version avec plenum pour gaines d'air souples



Représentation sorties à droite

REFERENCES

Références		Tension		Versions			Sorties	
HEGOA 1	HEGOA 2	12 V	24V	Nu	Diffuseurs	Gaines	Gauche	Droite
360A05	360A07	•		•				•
360A06	360A08		•	•				•
360A09	360A10	•		•			•	
360A12	360A11		•	•			•	
360A13	360A17	•			•			•
360A14	360A18	•			•		•	
360A15	360A19		•		•			•
360A16	360A20		•		•		•	
360A21	360A25	•				•		•
360A22	360A26	•				•	•	
360A23	360A27		•			•		•
360A24	360A28		•			•	•	



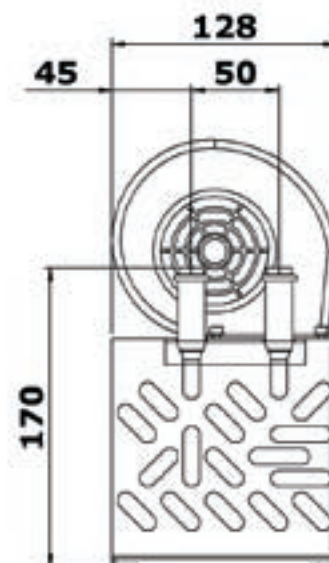
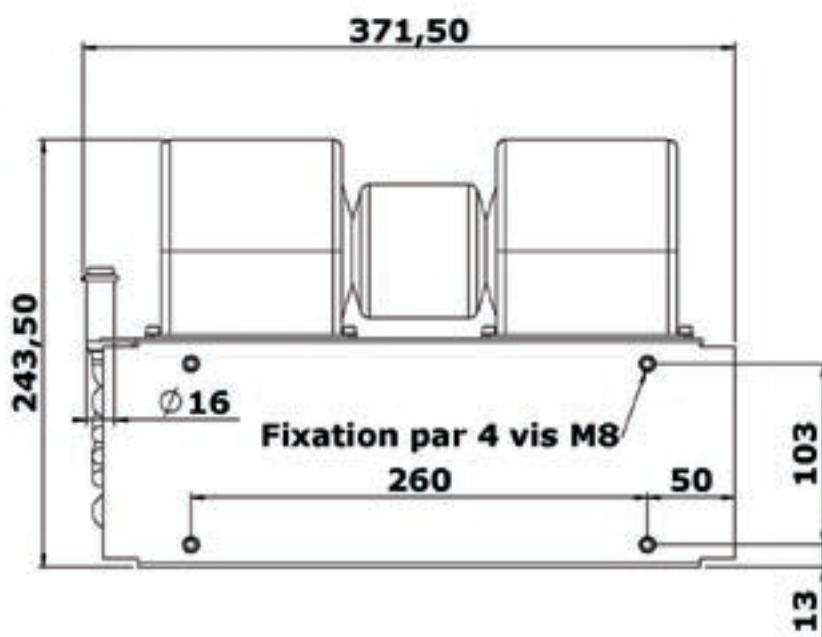
L'HEGOA 3 est un chauffage de grande performance équipé d'une soufflerie 3 vitesses 12 ou 24 V.

Le chauffage HEGOA 3 peut recevoir en façade des accessoires pour la diffusion de l'air :

- Plenum pour 3 diffuseurs circulaires orientables et obturables
- Plénum pour 4 gaines d'air souples Ø55 mm
- Grille.

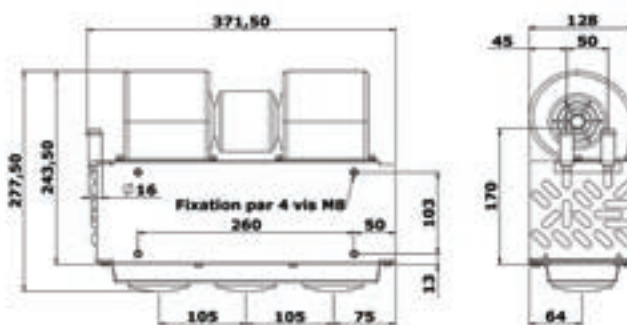
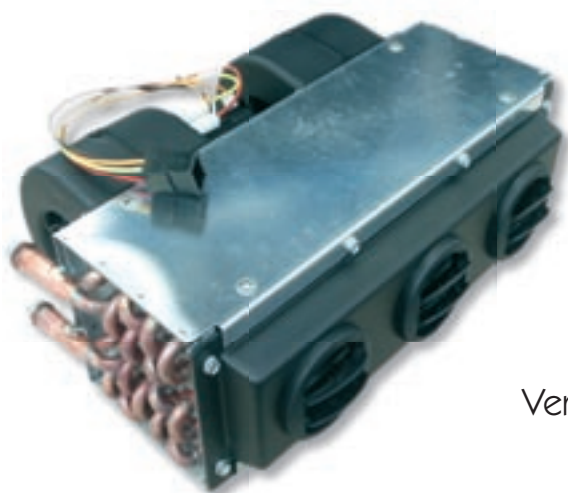
CARACTERISTIQUES TECHNIQUES		
Version	Débit d'air (3 ^e vitesse)	Performance
Nu	474 m ³ /h	7,53 KW
3 diffuseurs	224 m ³ /h	5,31 KW
3 buses	174 m ³ /h	4,17 KW
Puissance électrique		250 W
Poids		5 Kg

REFERENCES		
Tension		
Versions	12 V	24V
Nu	360A36	360A37
Diffuseurs	360A38	360A39
Gainés	360A40	360A41
Grille	360A42	360A43

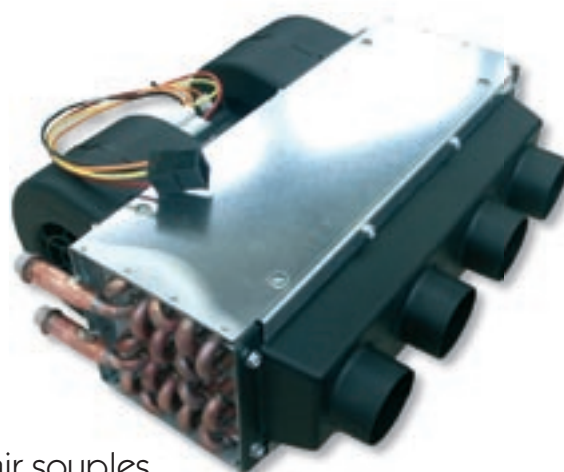
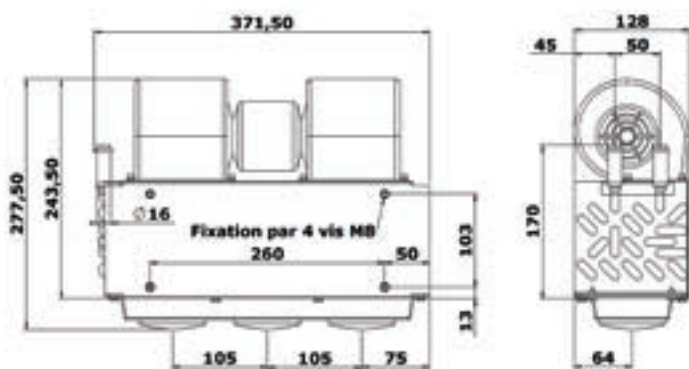




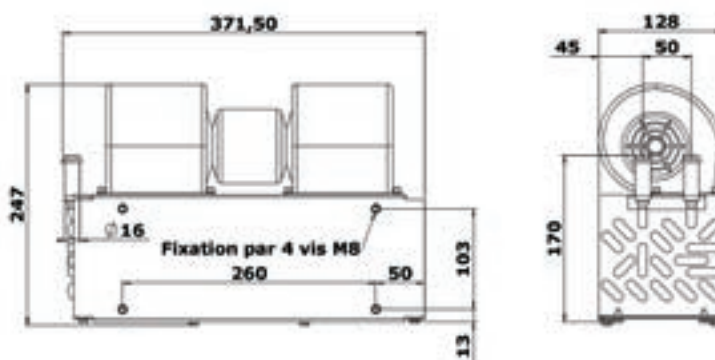
ACCESSOIRES DE DIFFUSION D'AIR



Version avec diffuseurs



Version avec plenum pour gaines d'air souples



Version avec grille