

# INSTRUCTION DE MONTAGE



## MISTRAL 3

## UNITE PRESSURISEUR

**Code SNDC** Voir tableau page 2



## INSTRUCTIONS POUR UNITES

Réf. SNDC	Désignation
<b>330A07</b>	UNITE MISTRAL 3 12V NOIR
<b>330A08</b>	UNITE MISTRAL 3 24V NOIR
<b>330A09</b>	UNITE MISTRAL 3 12V BLANC
<b>330A10</b>	UNITE MISTRAL 3 24V BLANC

## INSTRUCTIONS DE MONTAGE

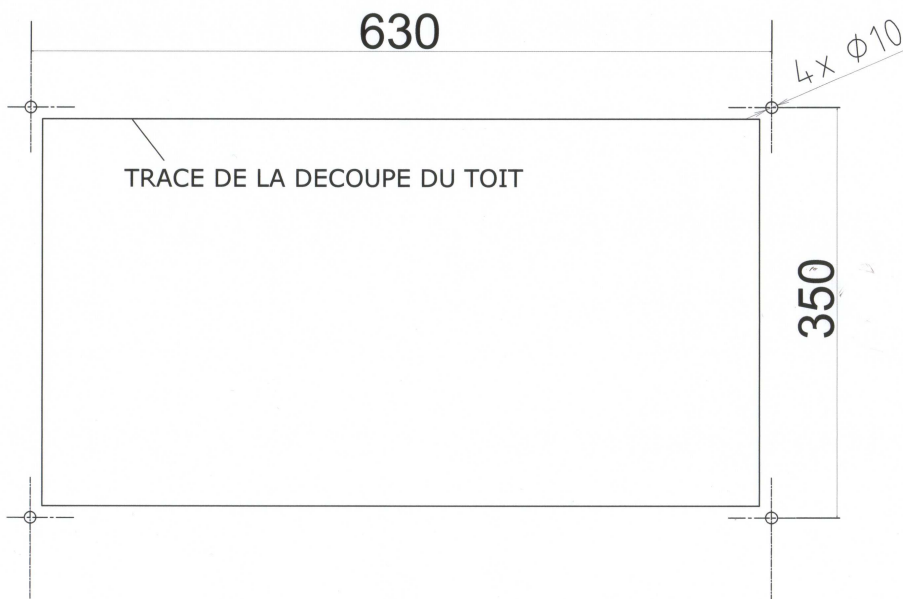
### PREPARATION DE LA CABINE

Enlever les garnitures du plafond à l'intérieur de la cabine.

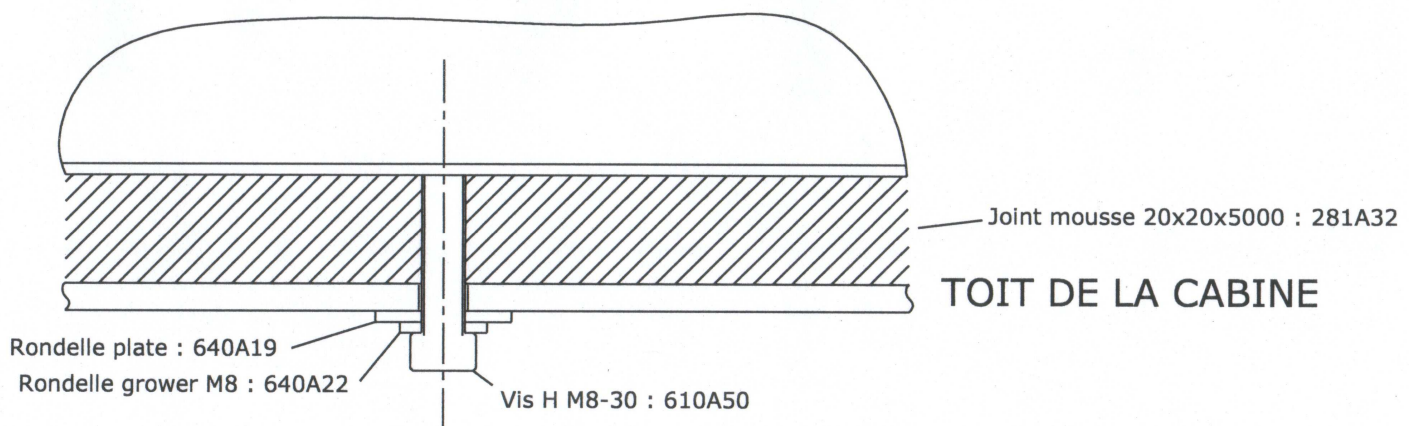
Tracer sur le toit les dimensions de la découpe à faire de **610x330mm** et des **4 perçages de diamètre 10mm** (**entraxe L = 630 - l = 350**) qui permettront la fixation de l'unité pressuriseur.

### POSE DE L'UNITE PRESSURISEUR

Positionner l'unité sur les 4 perçages  $\varnothing$  10mm afin de repérer la sortie des écoulements condensas sur les montants supérieurs. Percer un trou  $\varnothing$  14.5mm dans les montants supérieurs de la cabine de chaque côté pour le passage du tuyau d'écoulement.



Fixer l'unité pressuriseur sur le toit à l'aide du joint mousse 20x20x5000 (**281A32**), 4 rondelles plates M 8 (**640A19**), 4 rondelles grower M8 (**640A22**) et 4 écrous freins M8 (**660A13**).

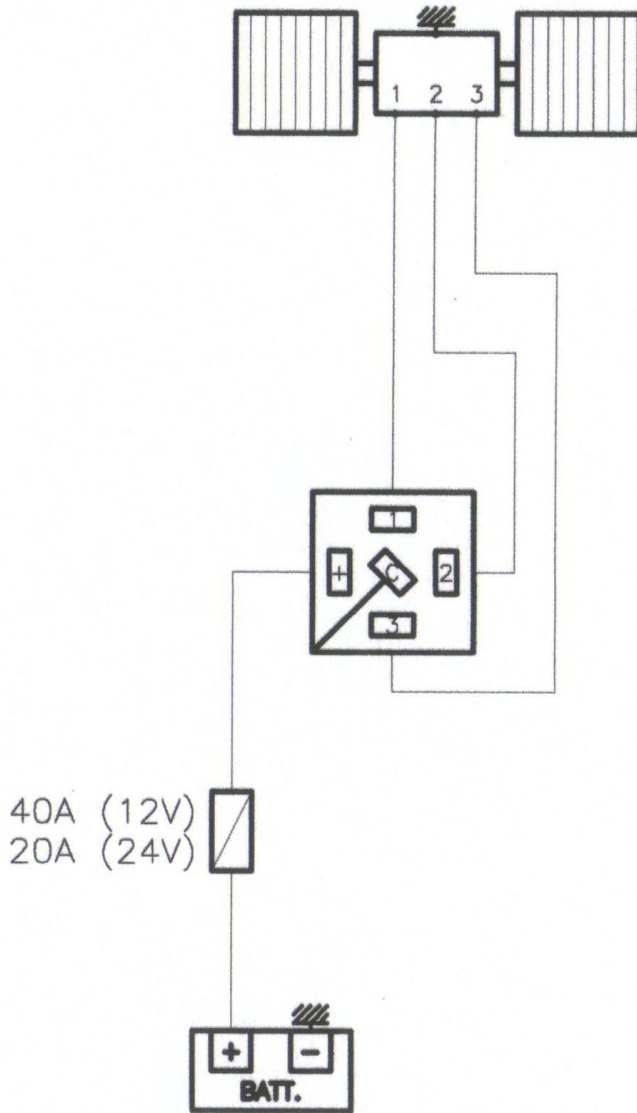


### ATTENTION !!!

Afin de garantir une étanchéité parfaite, positionner en périphérie extérieure de l'unité, un joint de silicone noire ou translucide.

## SCHEMA DE CABLAGE

Le câblage de l'appareil sur le faisceau électrique de l'installation sera fait par le client suivant l'installation et la machine à équiper.



Borne	Fil
+	Alimentation
1	Compresseur
2	jaune
3	rouge
4	orange

### ATTENTION!!!

L'alimentation en positif de l'UNITÉ PRESSURISEUR MISTRAL 3, doit être OBLIGATOIREMENT protégée par un fusible d'une intensité de 40A (pour une unité 12V) et 20A (pour une unité 24V) situé au plus près de la source d'alimentation.

## ENTRETIEN

### Toutes les 50 heures :

- ⚡ Contrôler l'état d'encrassement des filtres du pressuriseur.

### Toutes les 200 heures :

- ⚡ Remplacement des filtres à air de cabine.