

# INSTRUCTION DE MONTAGE



## ALIZE 7

## UNITE CONDENSEUR

**Code SNDC** Voir tableau page 2



**INSTRUCTION POUR UNITES**

<b>Réf.</b>	<b>Désignation</b>
<b>UNITE VERTICALE SORTIES A GAUCHE</b>	
<b>340A57</b>	ALIZE 7 UNITE VERTICALE SORTIES A GAUCHE
<b>340A58</b>	ALIZE 7 UNITE VERTICALE SORTIES A GAUCHE
<b>340A59</b>	ALIZE 7 UNITE VERTICALE SORTIES A GAUCHE
<b>340A60</b>	ALIZE 7 UNITE VERTICALE SORTIES A GAUCHE
<b>UNITE VERTICALE SORTIES A DROITE</b>	
<b>340A61</b>	ALIZE 7 UNITE VERTICALE SORTIES A DROITE
<b>340A62</b>	ALIZE 7 UNITE VERTICALE SORTIES A DROITE
<b>340A63</b>	ALIZE 7 UNITE VERTICALE SORTIES A DROITE
<b>340A64</b>	ALIZE 7 UNITE VERTICALE SORTIES A DROITE
<b>UNITE HORIZONTALE</b>	
<b>340A65</b>	ALIZE 7 UNITE HORIZONTALE
<b>340A66</b>	ALIZE 7 UNITE HORIZONTALE
<b>340A67</b>	ALIZE 7 UNITE HORIZONTALE
<b>340A68</b>	ALIZE 7 UNITE HORIZONTALE

## INSTRUCTIONS DE MONTAGE

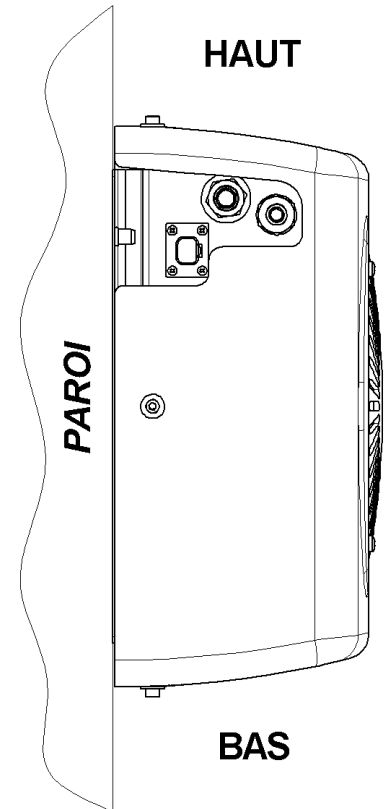
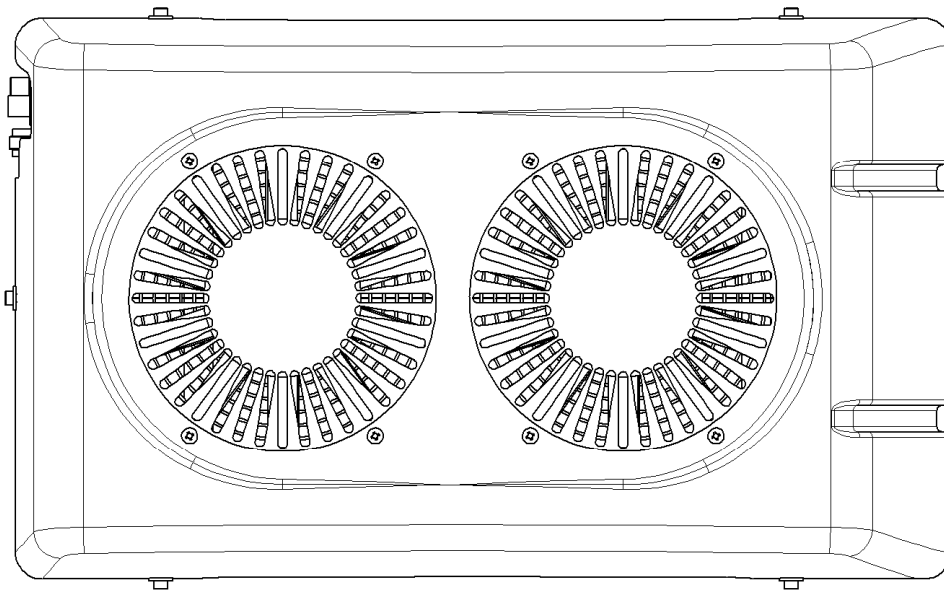
### I - POSITION DE MONTAGE

**ATTENTION !!!**  
**LES UNITES CONDENSEUR ALIZE 7 ONT UN POSITIONNEMENT SPECIFIQUE EN FONCTION DES VERSIONS. TOUT AUTRE POSITIONNEMENT AUTRE QUE CEUX INDIQUEES CI-DESSOUS PROVOQUERA UN MAUVAIS FONCTIONNEMENT DU SYSTEME AIR CONDITIONNE ET ANNULERA LA GARANTIE.**

#### ALIZE 7 - VERSIONS VERTICALES SORTIES A GAUCHE

##### UNITE VERTICALE SORTIES A GAUCHE

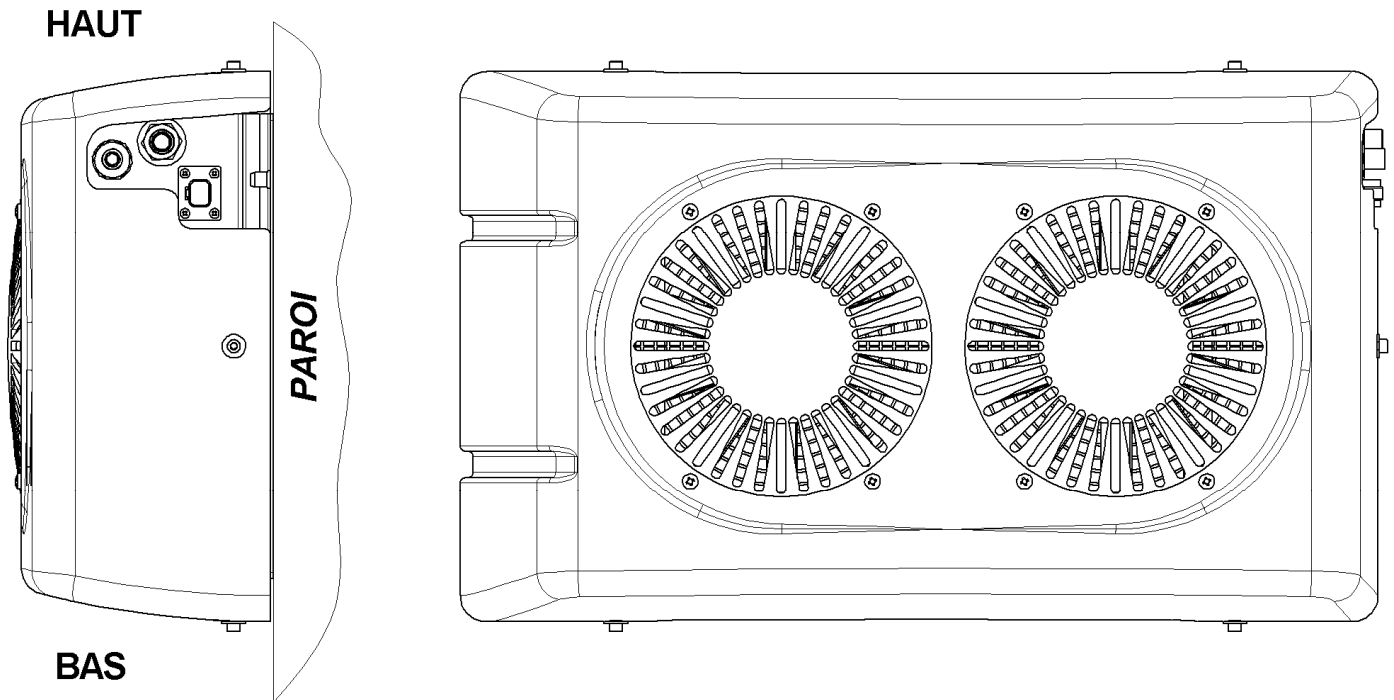
- 340A57** ALIZE 7 UNITE VERTICALE SORTIES A GAUCHE
- 340A58** ALIZE 7 UNITE VERTICALE SORTIES A GAUCHE
- 340A59** ALIZE 7 UNITE VERTICALE SORTIES A GAUCHE
- 340A60** ALIZE 7 UNITE VERTICALE SORTIES A GAUCHE



**ALIZE 7 - VERSIONS VERTICALES SORTIES A DROITE**

**UNITE VERTICALE SORTIES A DROITE**

- 340A61** ALIZE 7 UNITE VERTICALE SORTIES A DROITE
- 340A62** ALIZE 7 UNITE VERTICALE SORTIES A DROITE
- 340A63** ALIZE 7 UNITE VERTICALE SORTIES A DROITE
- 340A64** ALIZE 7 UNITE VERTICALE SORTIES A DROITE

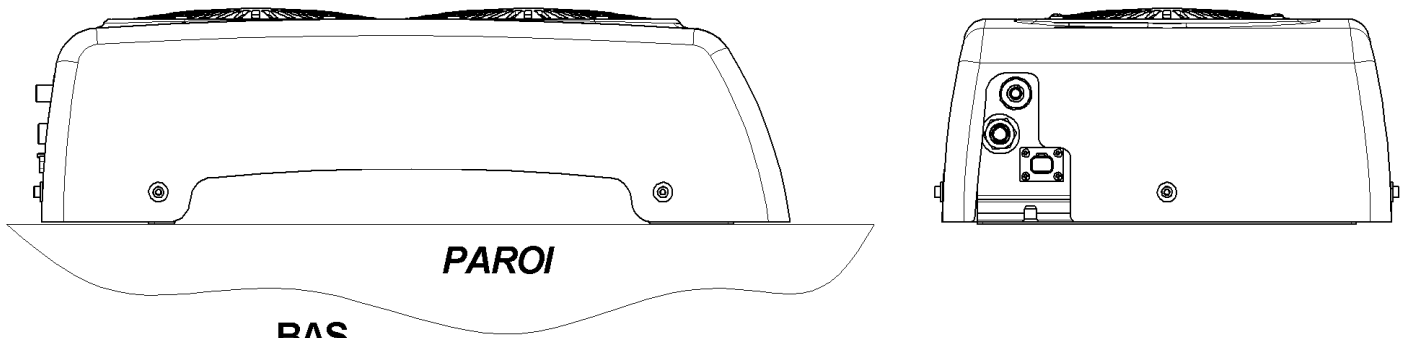


**ALIZE 7 - VERSIONS HORIZONTALES**

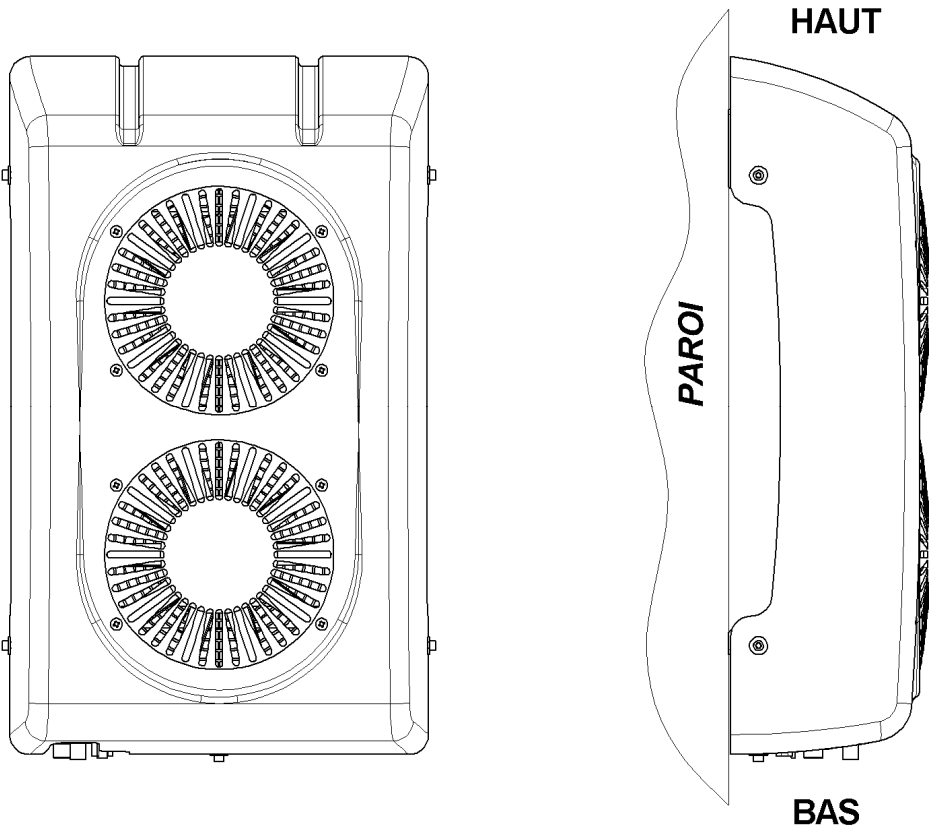
**UNITE HORIZONTALE**

- 340A65** ALIZE 7 UNITE HORIZONTALE
- 340A66** ALIZE 7 UNITE HORIZONTALE
- 340A67** ALIZE 7 UNITE HORIZONTALE
- 340A68** ALIZE 7 UNITE HORIZONTALE

**HAUT**



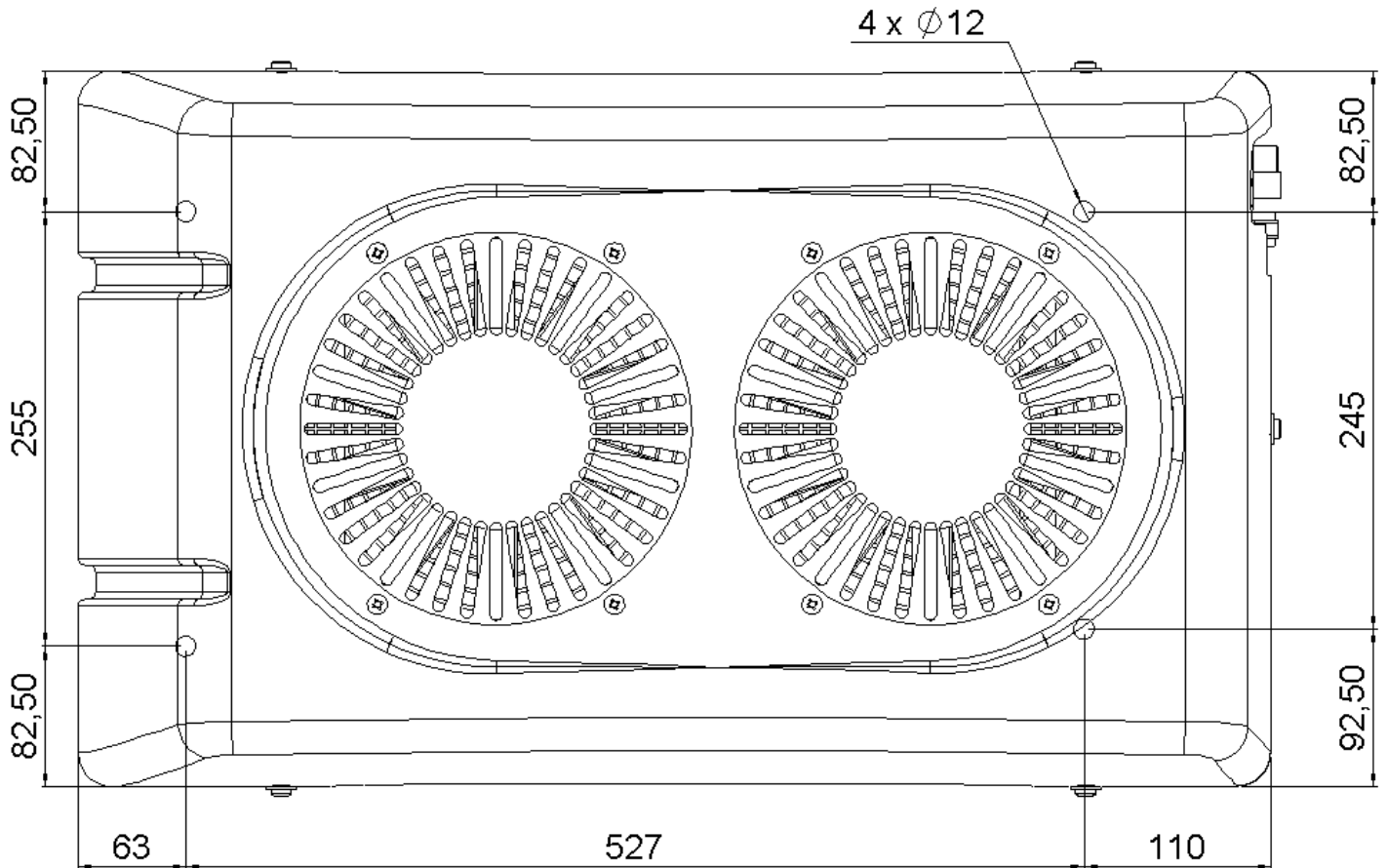
**BAS**



## II - FIXATION DE L'UNITE

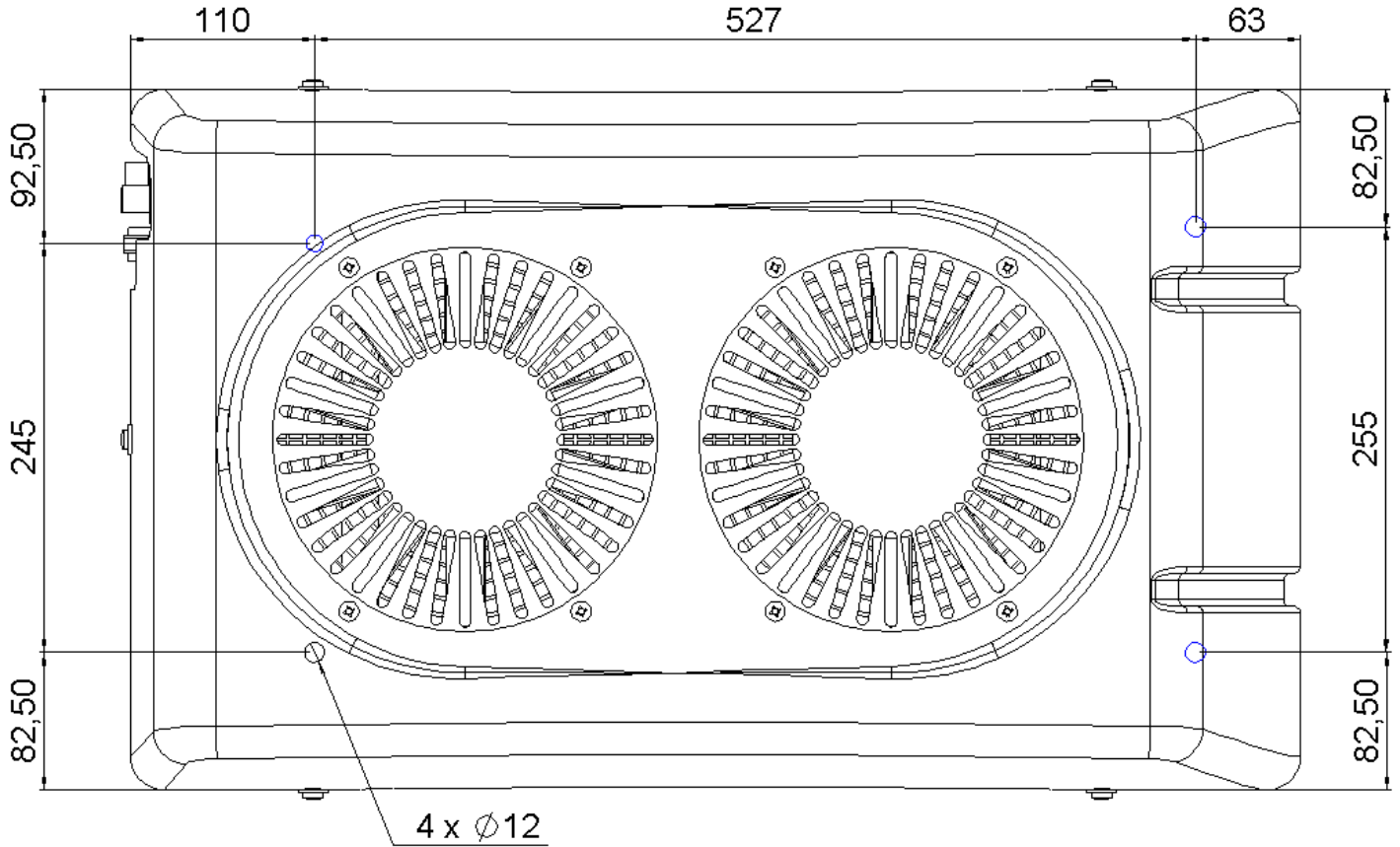
Percer 4 trous  $\varnothing 12$  mm suivant les schémas ci-dessous et utiliser la visserie fournie (M8) pour fixer l'unité.

### UNITES ALIZE 7 VERTICALES SORTIES A DROITE REFERENCES 340A61 – 340A62 – 340A63 – 340A64

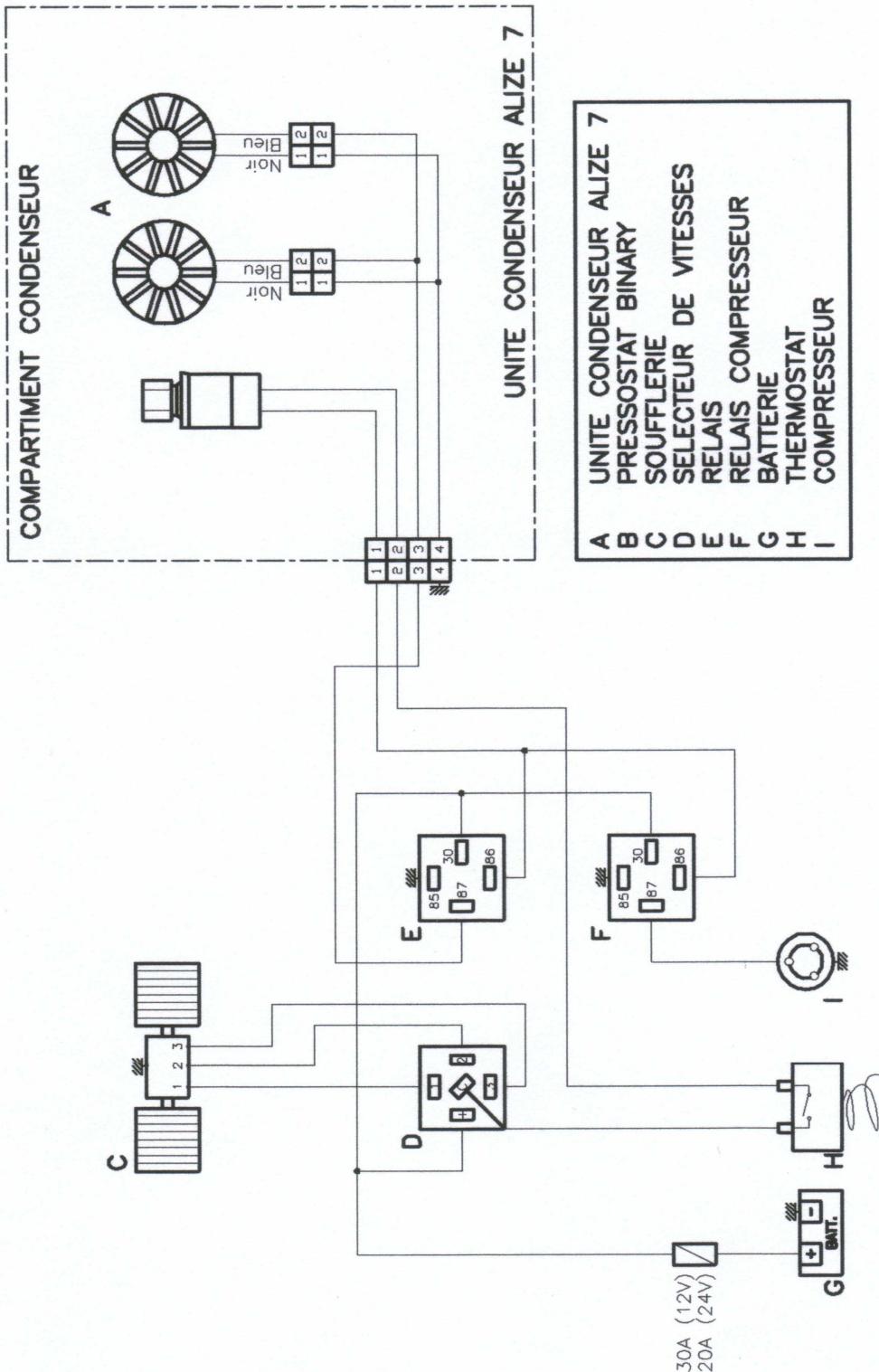


**UNITES ALIZE 7 VERTICALES SORTIES A GAUCHES**  
**REFERENCES 340A57 – 340A58 – 340A59 – 340A60**  
**UNITES ALIZE 7 HORIZONTALES**

**REFERENCES : 340A65 – 340A66 – 340A67 – 340A68**



**SCHEMA DE CABLAGE**



**ATTENTION !!!**  
 L'ALIMENTATION EN POSITIF DE L'UNITE CONDENSEUR ALIZE 7 DOIT ETRE OBLIGATOIREMENT PROTEGEE PAR UN FUSIBLE D'UNE INTENSITE DE 20A (12V) ET 10A (24V) SITUE AU PLUS PRES DE LA SOURCE D'ALIMENTATION.

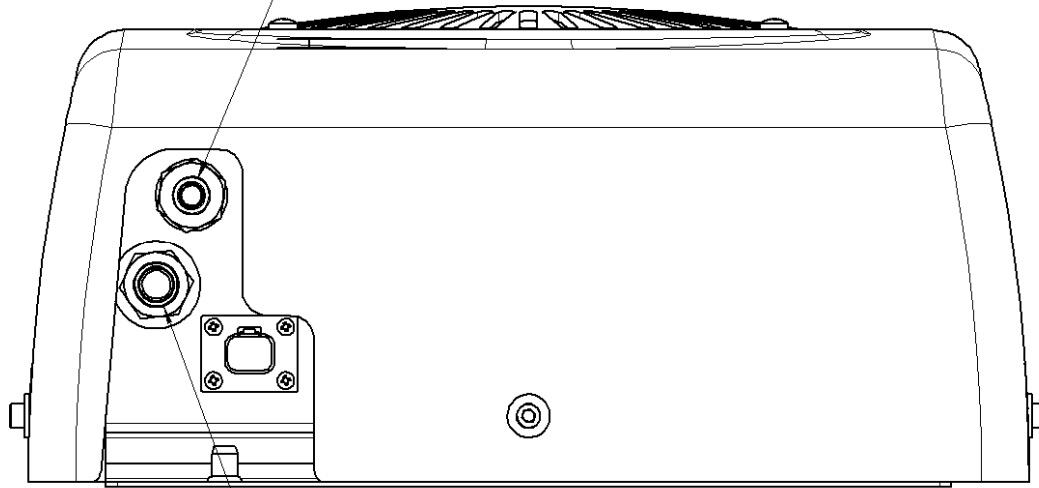


## RACCORDEMENT FRIGORIFIQUE

### CONSIGNE DE RACCORDEMENT :

- /// Vérifier la présence des joints sur les raccords des flexibles air conditionné.
- /// Lubrifier les joints avec de l'huile frigorifique avant de connecter les raccords.
- /// Serrer fermement les raccords pour éviter le desserrage avec les vibrations.

**SORTIE  
 RACCORD MODULE 6  
 VERS DETENDEUR**



**ENTREE  
 RACCORD MODULE 8  
 DEPUIS COMPRESSEUR (DIS)**

## ENTRETIEN

### Toutes les 50 heures :

- /// Contrôler la propreté du condenseur. (nettoyer si nécessaire)
- /// Contrôler la propreté du filtre à air de cabine (nettoyer si nécessaire).

### En hiver :

Afin de garantir un fonctionnement correct et la totale efficacité de l'installation de climatisation, une fois par semaine mettre en route le compresseur, même pour un temps bref, afin d'assurer la lubrification des joints internes.

### Par temps froid :

Faire chauffer le moteur avant de mettre en route le compresseur, ceci afin de permettre au réfrigérant à l'état liquide accumulé au point bas du circuit du compresseur de se transformer en gaz sous l'action de la chaleur émise par le moteur, le réfrigérant à l'état liquide risquant d'endommager le compresseur.

### Toutes les 200 heures :

- /// Remplacement du filtre à air de cabine.
- /// Vérifier l'état de la tension de la courroie d'entraînement du compresseur :
  - Tension trop forte : Usure prématurée des paliers du compresseur.
  - Tension trop faible : Usure prématurée de la courroie.

### Tous les deux ans :

- /// Nettoyage des serpentins condenseur et évaporateur.
- /// Nettoyage du bac à condensats.
- /// Récupération du réfrigérant pour remplacement du filtre déshydrateur.
- /// Recharge en réfrigérant et contrôle de la régulation thermostatique et des pressostats.

## MESURES DE SECURITE



Lorsque le circuit se décharge, l'installation perd de son efficacité. S'il vous semble que votre climatiseur ne fonctionne pas régulièrement, le faire examiner par un spécialiste agréé.

En aucun cas il ne faut ouvrir le circuit car cela provoquerait la perte du réfrigérant.

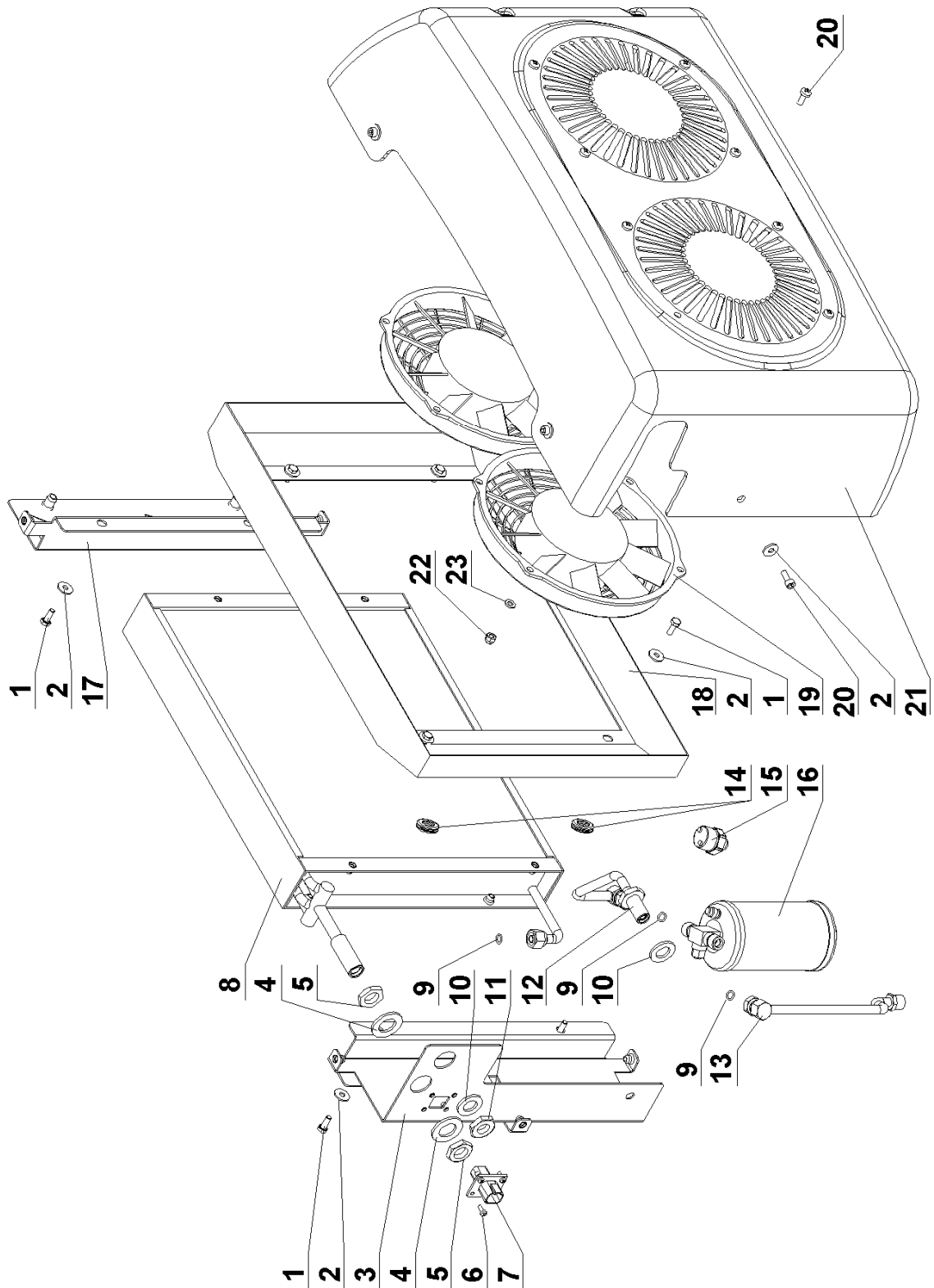
Le circuit de réfrigération contient un gaz qui dans certaines conditions peut présenter des risques. Ce gaz, le réfrigérant R134a, est incolore et inodore et plus lourd que l'air. A température normale, c'est un produit stable.

Le compresseur dispose d'une jauge de vérification du niveau d'huile ; Ne jamais dévisser ce bouchon car cela déchargerait l'installation. Le niveau d'huile ne se contrôle qu'à l'occasion d'une vidange de circuit.

## ECLATE PIECES DE RECHANGE

### I - VERSIONS VERTICALES SORTIES A GAUCHE

REFERENCES : 340A57 (12 V - BLANC) - 340A58 (12 V - NOIR)  
 340A59 (24 V - BLANC) - 340A60 (24 V - NOIR)

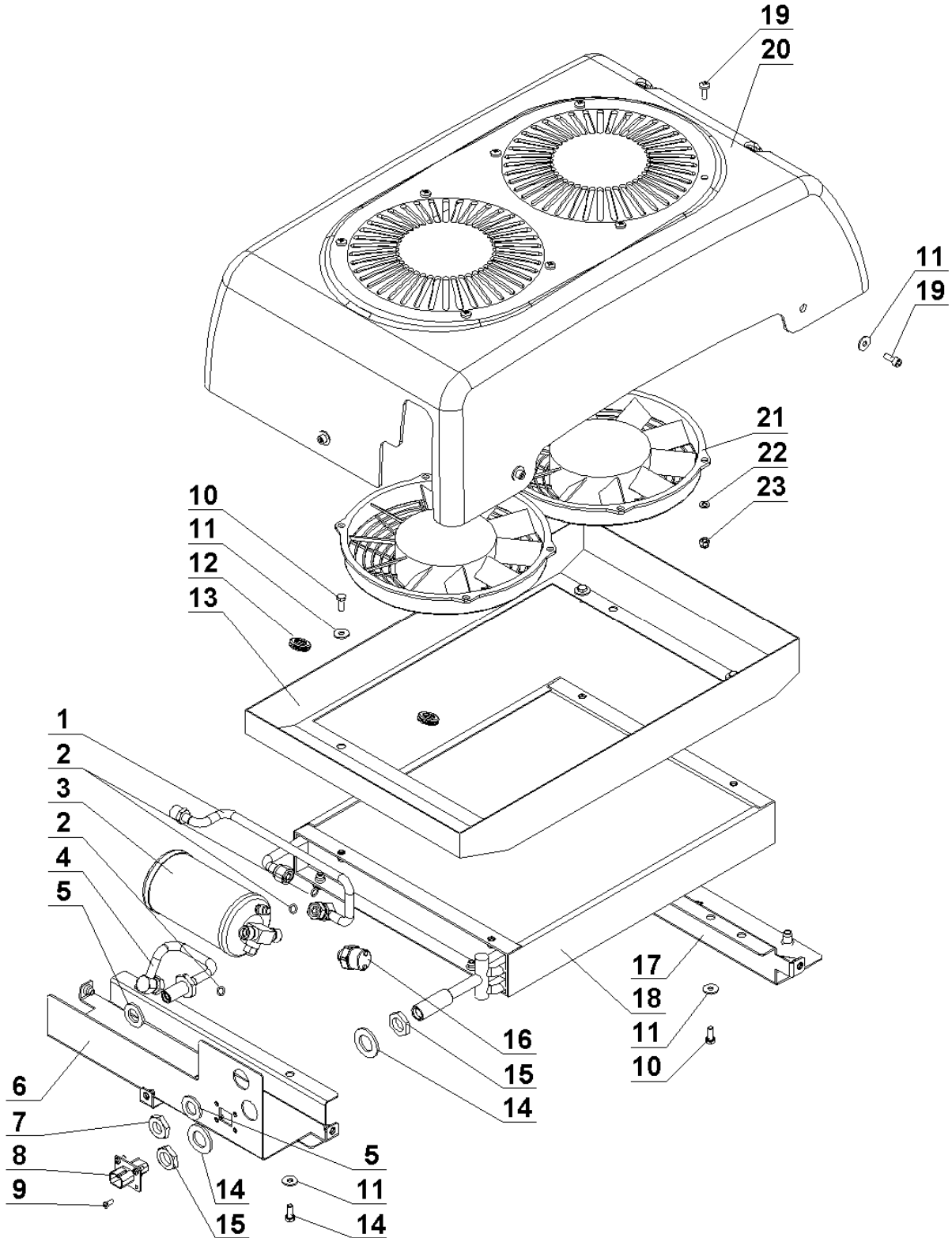


Rep.	Qté	Réf. SNDC	Désignation
1	8	620A42	VIS H, M6-16 INOX
2	13	640A03	RONDELLE CONTACT M6
3	1	520A93	PIED ARRIERE SORTIE A GAUCHE
4	2	620A02	RONDELLE PLATE M20 INOX
5	2	660A19	ECROU 3/4"-16 UNF LAITON
6	4	620A41	VIS CBL Z, M4-10 INOX
7	1	270A50	CONNECTEUR DEUTSCH RECEPTACLE 4 VOIES
8	1	292A01	SERPENTIN CONDENSEUR
9	2	280A32	JOINT ORING MODULE 6
10	2	620A41	RONDELLE PLATE M16 INOX
11	2	660A20	ECROU 5/8"-18 UNF LAITON
12	1	520A98	LIGNE RIGIDE MODULE 6 SORTIE DESHYDRATEUR
13	1	520A61	LIGNE RIGIDE MODULE 6 COND / DESHYDRATEUR
14	2	273B19	PASSE FIL 13,5 X 20,5 X 25
15	1	264A25	PRESSOSTAT BINARY + CONTACTS
16	1	220A01	FILTRE DESHYDRATEUR
17	1	520A60	PIED AVANT
18	1	520A58	GOULOTTE DE GUIDAGE D'AIR
19	2	260A06	VENTILATEUR 12 V + CONNECTEUR
	2	260A01	VENTILATEUR 24 V + CONNECTEUR
20	13	620A02	VIS CBL Z, M6-16 INOX
21	1	520A95	CAPOT THERMOFORME BLANC DECOUPE A GAUCHE
	1	520A91	CAPOT THERMOFORME NOIR DECOUPE A GAUCHE
22	8	670A04	ECROU FREIN M6 INOX
23	8	650A15	RONDELLE PLATE M6 INOX
NR	1	274A10	FAISCEAU ELECTRIQUE
NR	1	233A17	COLLIER DE SERRAGE 70 X 90 FILTRE DESHYDRATEUR
NR	1	270A54	CALE POUR CONNECTEUR RECEPTACLE 4 VOIES
<b>Pièces complémentaires</b>			
NR	1	270A01	CONNECTEUR DEUTSCH PLUG 4 VOIES (FAISCEAU LIAISON)
NR	1	270A02	CALE POUR CONNECTEUR PLUG 4 VOIES (FAISCEAU LIAISON)
NR	4	270A19	CONTACT FEMELLE DEUTSCH A SERTIR (FAISCEAU LIAISON)
NR	4	620A28	VIS H, M8-35 INOX (FIXATION UNITE)
NR	4	640A40	RONDELLE CONTACT M8 (FIXATION UNITE)

NR = NON REPRESENTE

## II – VERSIONS VERTICALES SORTIES A DROITE

REFERENCES : 340A61 (12 V – BLANC) - 340A62 (12 V – NOIR)  
 340A63 (24 V – BLANC) - 340A64 (24 V – NOIR)

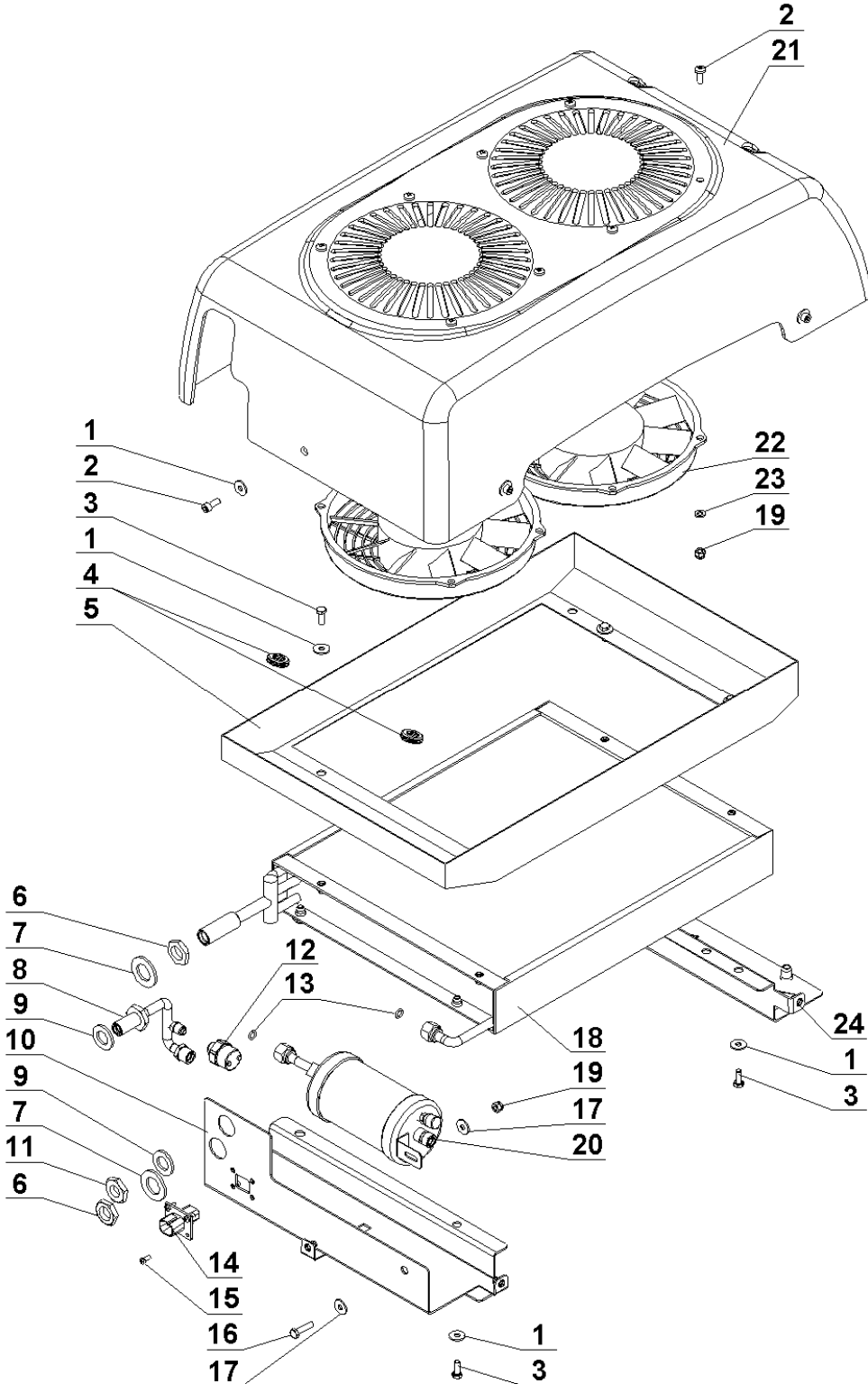


Rep.	Qté	Réf. SNDC	Désignation
1	1	520A96	LIGNE RIGIDE MODULE 6 COND / DESHYDRATEUR
2	3	280A32	JOINT ORING MODULE 6
3	1	220A01	FILTRE DESHYDRATEUR
4	1	520A97	LIGNE RIGIDE MODULE 6 SORTIE DESHYDRATEUR
5	2	620A41	RONDELLE PLATE M16 INOX
6	1	520A94	PIED ARRIERE SORTIE A DROITE
7	2	660A20	ECROU 5/8"-18 UNF LAITON
8	1	270A50	CONNECTEUR DEUTSCH RECEPTACLE 4 VOIES
9	4	620A41	VIS CBL Z, M4-10 INOX
10	8	620A42	VIS H, M6-16 INOX
11	13	640A03	RONDELLE CONTACT M6
12	2	273B19	PASSE FIL 13,5 X 20,5 X 25
13	1	520A58	GOULOTTE DE GUIDAGE D'AIR
14	2	620A02	RONDELLE PLATE M20 INOX
15	2	660A19	ECROU 3/4"-16 UNF LAITON
16	1	264A25	PRESSOSTAT BINARY + CONTACTS
17	1	520A60	PIED AVANT
18	1	292A01	SERPENTIN CONDENSEUR
19	13	620A02	VIS CBL Z, M6-16 INOX
20	1	520A90	CAPOT THERMOFORME BLANC DECOUPE A DROITE
	1	520A92	CAPOT THERMOFORME NOIR DECOUPE A DROITE
21	2	260A06	VENTILATEUR 12 V + CONNECTEUR
	2	260A01	VENTILATEUR 24 V + CONNECTEUR
22	8	650A15	RONDELLE PLATE M6 INOX
23	8	670A04	ECROU FREIN M6 INOX
NR	1	274A10	FAISCEAU ELECTRIQUE
NR	1	233A17	COLLIER DE SERRAGE 70 X 90 FILTRE DESHYDRATEUR
NR	1	270A54	CALE POUR CONNECTEUR RECEPTACLE 4 VOIES
<b>Pièces complémentaires</b>			
NR	1	270A01	CONNECTEUR DEUTSCH PLUG 4 VOIES (FAISCEAU LIAISON)
NR	1	270A02	CALE POUR CONNECTEUR PLUG 4 VOIES (FAISCEAU LIAISON)
NR	4	270A19	CONTACT FEMELLE DEUTSCH A SERTIR (FAISCEAU LIAISON)
NR	4	620A28	VIS H, M8-35 INOX (FIXATION UNITE)
NR	4	640A40	RONDELLE CONTACT M8 (FIXATION UNITE)

NR = NON REPRESENTE

### III – VERSIONS HORIZONTALES

REFERENCES :           340A65 (12 V – BLANC) - 340A66 (12 V – NOIR)  
                               340A67 (24 V – BLANC) - 340A68 (24 V – NOIR)



Rep.	Qté	Réf. SNDC	Désignation
1	13	640A03	RONDELLE CONTACT M6
2	13	620A02	VIS CBL Z, M6-16 INOX
3	8	620A42	VIS H, M6-16 INOX
4	2	273B19	PASSE FIL 13,5 X 20,5 X 25
5	1	520A58	GOULOTTE DE GUIDAGE D'AIR
6	2	660A19	ECROU 3/4"-16 UNF LAITON
7	2	620A02	RONDELLE PLATE M20 INOX
8	1	520A06	LIGNE RIGIDE MODULE 6 SORTIE DESHYDRATEUR
9	2	620A41	RONDELLE PLATE M16 INOX
10	1	520A93	PIED ARRIERE SORTIE A GAUCHE
11	2	660A20	ECROU 5/8"-18 UNF LAITON
12	1	264A25	PRESSOSTAT BINARY + CONTACTS
13	2	280A32	JOINT ORING MODULE 6
14	1	270A50	CONNECTEUR DEUTSCH RECEPTACLE 4 VOIES
15	4	620A41	VIS CBL Z, M4-10 INOX
16	1	610A37	VIS H, M6-25 INOX
17	2	650A14	RONDELLE PLATE LARGE M6 INOX
18	1	292A01	SERPENTIN CONDENSEUR
19	8	670A04	ECROU FREIN M6 INOX
20	1	225A13	FILTRE DESHYDRATEUR
21	1	520A95	CAPOT THERMOFORME BLANC DECOUPE A GAUCHE
	1	520A91	CAPOT THERMOFORME NOIR DECOUPE A GAUCHE
22	2	260A06	VENTILATEUR 12 V + CONNECTEUR
	2	260A01	VENTILATEUR 24 V + CONNECTEUR
23	8	650A15	RONDELLE PLATE M6 INOX
24	1	520A60	PIED AVANT
NR	1	274A10	FAISCEAU ELECTRIQUE
NR	1	270A54	CALE POUR CONNECTEUR RECEPTACLE 4 VOIES
<b>Pièces complémentaires</b>			
NR	1	270A01	CONNECTEUR DEUTSCH PLUG 4 VOIES (FAISCEAU LIAISON)
NR	1	270A02	CALE POUR CONNECTEUR PLUG 4 VOIES (FAISCEAU LIAISON)
NR	4	270A19	CONTACT FEMELLE DEUTSCH A SERTIR (FAISCEAU LIAISON)
NR	4	620A28	VIS H, M8-35 INOX (FIXATION UNITE)
NR	4	640A40	RONDELLE CONTACT M8 (FIXATION UNITE)

NR = NON REPRESENTE