

Evaporateur plafonnier BORA 3 et BORA 4

Ceiling evaporator BORA 3 and BORA 4



Le BORA 3 (évaporateur seul) et le BORA 4 (évaporateur chauffage) se positionne entre le toit et l'habillage intérieur de la cabine.

Le plafonnier en ABS est équipé de :

- 4 diffuseurs orientables et obturables
- 1 plafonnier éclairant
- 1 sélecteur de ventilation à 3 vitesses
- 1 sélecteur de commande du thermostat
- 1 trappe d'accès au filtre à air (commun air neuf et air recyclé)
- 2 grilles d'entrée d'air recyclé

Le BORA 3 et le BORA 4 peuvent recevoir en option :

- 1 kit de fixation
- 1 kit de raccordement pour appareil de pressurisation

CARACTERISTIQUES TECHNIQUES TECHNICAL SPECIFICATIONS

BORA	3	4
Puissance frigorifique A/C performance	5 KW (+43°C 50% humid.)	5 KW (+43°C 50% humid.)
Puissance calorifique Performance		7,5 KW (-15°C 40% humid.)
Débit d'air maximal Maximum air flow	400 m ³ /h	400 m ³ /h
Puissance électrique Electrical power	138 W	138 W
Poids Weight	18 Kg	20 Kg
Filtration de l'air Air filtration	EU4-G4	

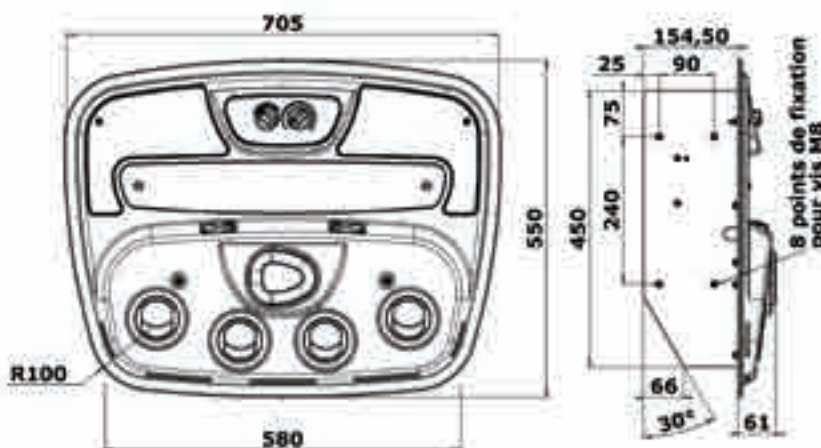
The BORA 3 (evaporator only) and BORA 4 (evaporator and heater) are placed between the roof and the cab's ceiling.

The ABS ceiling panel is equipped with:

- 4 multi-directional and closable louvers
- 1 ceiling light
- 1 three-speed fan selector
- 1 thermostat control selector
- 1 access door to the air filter (common to fresh air and recycled air)
- 2 recycled air inlet grilles.

The BORA 3 and BORA 4 evaporators may optionally be fitted with:

- 1 fastening kit
- 1 connection kit for a pressurization unit





OPTIONS / OPTION



OPTION FIXATION FASTENING OPTION

Composition / Made of :

- 4 glissières / 4 rails
- 4 équerres de fixation sur traverses
4 attachment brackets on cross pieces
- 4 brides de maintien équerres /
4 bracket support flanges

KIT DE RACCORDEMENT POUR APPAREIL DE PRESSURISATION CONNECTION KIT FOR PRESSURIZATION UNIT

Composition / Made of :

- 1 plaque arrière de raccordement pour 2 gaines d'air souples Ø80 mm /
1 rear connection plate for 2 Ø80 mm flexible air ducts
- 2 passe cloisons étanches pour flexible climatisation /
2 bulkhead fittings for air conditioning hose
- 2 obturateurs circuit de chauffage /
2 heating circuit hole plugs
- 1 joint d'étanchéité périphérique de caisse /
1 peripheral body seal
- 1 interrupteur de pressurisation /
1 pressurizer switch
- 1 faisceau électrique à connecteur étanche /
1 electrical harness with sealed connector



REFERENCES / PART NUMBERS

Références P/N		Tension / Voltage		Options	
BORA 3	BORA 4	12V	24V	Fixation Fixing	Pressurisation Pressurizer
350B46	350B48	•			
350B47	350B49		•		
370B21	370B21			•	
340B23	370B24				•

Évaporateur chauffage de plafond intégré BORA 5

Integrated ceiling evaporator heater BORA 5



L'évaporateur chauffage de plafond BORA 5 est conçu pour s'intégrer dans les doubles de toits de cabines des engins de travaux publics et machines agricoles telles que les moissonneuses batteuses, les chargeurs...

Le BORA 5 est livré accompagné d'une vanne de chauffage commandée par câble, de 2 diffuseurs d'air rectangulaires et d'un panneau de commande à 3 boutons :



- Sélecteur de ventilation à 3 vitesses
- Commande mécanique de la vanne de chauffage
- Commande mécanique du thermostat air conditionné

L'unité BORA 5, disponible en noir, peut être équipée en option d'un filtre à air.

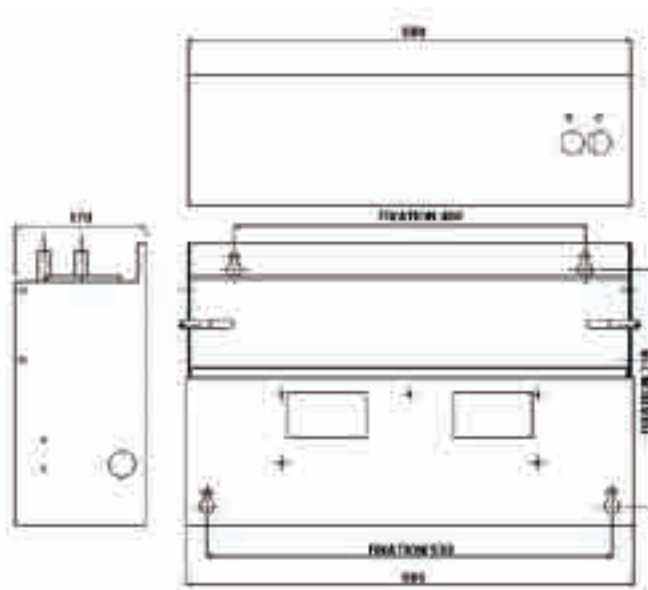
The BORA 5 ceiling evaporator heating system is designed to fit into the false ceiling in cab roofs in public works equipment and farm machinery such as combined harvesters, loaders, etc.

The BORA 5 is delivered fitted with a cable-controlled heating valve, 2 rectangular air louvers and a 3-button control panel.

- Three-speed fan selector
- Heating valve mechanical control
- Mechanical control for the air conditioning thermostat

The BORA 5 unit, available in black, can be fitted with an optimal air filter.

CARACTERISTIQUES TECHNIQUES TECHNICAL SPECIFICATIONS	
BORA	5
Puissance frigorifique A/C performance	5 KW (+43°C 50% humid.)
Puissance calorifique Performance	7,5 KW (-15°C 40% humid.)
Débit d'air maximal Maximum air flow	1090 m³/h
Puissance électrique Electrical power	411 W
Poids Weight	12 Kg



Evaporateur chauffage de plafond intégré BORA 5 Integrated ceiling evaporator heater BORA 5



PANNEAU DE COMMANDE / CONTROL PANEL



VANNE DE CHAUFFAGE / HEATER VALVE



OPTION / OPTION

OPTION FILTRE A AIR : AIR FILTER OPTION

Composition / Composition :

- Filtre à air EU5-F5
EU5-F5 air filter
- Support filtre
Filter support
- Patte de maintien
Holding tab



REFERENCES / PART NUMBERS

Références P/N	Tension / Voltage		Option filtre / Air Filter Option
	12V	24V	
350A03	•		
350A04		•	
530D35			•



Évaporateur BORA 6, BORA 7, BORA 10, ET BORA 11

Evaporator BORA 6, BORA 7, BORA 10, and BORA 11



Les évaporateurs BORA offrent un maximum de puissance pour une taille compacte.

Toutes les versions de BORA sont équipées d'une filtration poussière et d'un panneau de commande comprenant les fonctions suivantes :

BORA 6 et 7 :

- Sélecteur de ventilation à 3 vitesses
- Commande mécanique du thermostat air conditionné

BORA 10 et 11 :

- Sélecteur de ventilation à 3 vitesses
- Commande mécanique de la vanne chauffage
- Commande mécanique du thermostat air conditionné

La diffusion de l'air est assurée par des diffuseurs obturables et orientables.

Les BORA existent en noir ou en blanc.

The BORA evaporator range provides maximum power in a compact format.

All versions of the BORA are fitted with dust filtration and a control panel including the following functions:

BORA 6 and BORA 7:

- *Three-speed fan selector*
- *Mechanical control for the air conditioning thermostat.*

BORA 10 and BORA 11:

- *Three-speed fan selector*
- *Mechanical control of the air conditioning thermostat.*
- *Mechanical control of the heating valve*

Air distribution takes place through closable and multi-directional louvers.

The BORA are available in black or white.

Évaporateur de paroi BORA 6

Wall evaporator BORA 6



Évaporateur chauffage entre sièges BORA 11

Between seat evaporator heater BORA 11



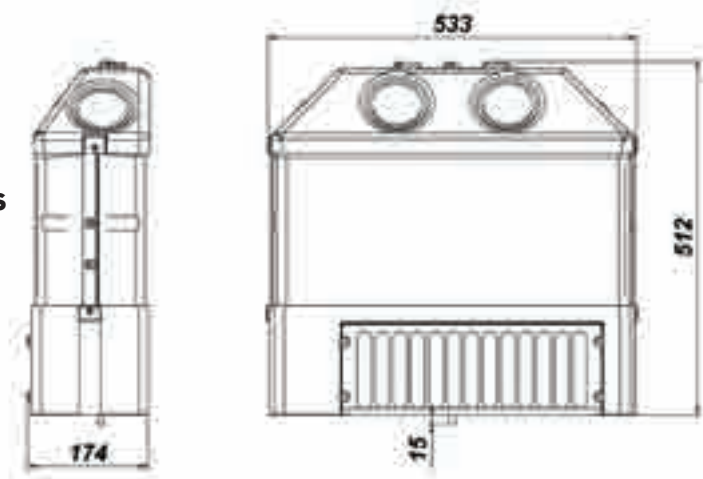
Evaporateur BORA 6, BORA 7, BORA 10, ET BORA 11 Evaporator BORA 6, BORA 7, BORA 10, and BORA 11



CARACTERISTIQUES TECHNIQUES TECHNICAL SPECIFICATIONS				
BORA	6	7	10	11
Puissance frigorifique A/C performance	5,5 KW (+43°C 50% humid.)	5,5 KW (+43°C 50% humid.)	4,2 KW (+43°C 50% humid.)	4,2 KW (+43°C 50% humid.)
Puissance calorifique Performance			7 KW (-15°C 40% humid.)	7 KW (-15°C 40% humid.)
Débit d'air maximal Maximum air flow	600 m ³ /h	600 m ³ /h	600 m ³ /h	600 m ³ /h
Puissance électrique Electrical power	210 W	210 W	210 W	210 W
Poids Weight	10,5 Kg	10,5 Kg	10,5 Kg	10,5 Kg
Filtration poussière Dust filtration	EU5-G5	EU5-G5	EU5-G5	EU5-G5

- BORA 6 :** Evaporateur de paroi
- BORA 7 :** Evaporateur entre sieges
- BORA 10 :** Evaporateur chauffage de paroi
- BORA 11 :** Evaporateur chauffage entre sieges

- BORA 6 :** Wall evaporator
- BORA 7 :** Between seat evaporator
- BORA 10 :** Wall evaporator heater
- BORA 11 :** Between seat evaporator heater



REFERENCES / PART NUMBERS

Références P/N				Tension / Voltage		Couleur / Color	
BORA 6	BORA 7	BORA 10	BORA 11	12V	24V	Noir Black	Blanc White
350A17	350A82	350A11	350A62	•			•
350A33	350A86	350A28	350A66	•		•	
350A24	350A83	350A19	350A63		•		•
350A40	350A87	350A35	350A67		•	•	



Évaporateur BORA 8, BORA 9, BORA 12, ET BORA 13

Evaporator BORA 8, BORA 9, BORA 12, and BORA 13



Les évaporateurs BORA offrent un maximum de puissance pour une taille compacte.

Toutes les versions de BORA sont équipées d'une filtration poussière et d'un panneau de commande comprenant les fonctions suivantes :

BORA 8 et 9 :

- Sélecteur de ventilation à 3 vitesses
- Commande mécanique du thermostat air conditionné

BORA 12 et 13 :

- Sélecteur de ventilation à 3 vitesses
- Commande mécanique de la vanne chauffage
- Commande mécanique du thermostat air conditionné

La diffusion de l'air est assurée par 4 diffuseurs obturables et orientables.

Les BORA existent en noir ou en blanc.

The BORA evaporator range provides maximum power in a compact format.

All versions of the BORA are fitted with dust filtration and a control panel including the following functions:

BORA 8 and BORA 9:

- *Three-speed fan selector*
- *Mechanical control for the air conditioning thermostat.*

BORA 12 and BORA 13:

- *Three-speed fan selector*
- *Mechanical control of the air conditioning thermostat.*
- *Mechanical control of the heating valve*

Air distribution takes place through closable and multi-directional louvers.

The BORA are available in black or white.

Évaporateur de plafond BORA 9 Ceiling evaporator BORA 9



Évaporateur chauffage de plancher BORA 12 Floor evaporator heater BORA 12



Evaporateur BORA 8, BORA 9, BORA 12, ET BORA 13

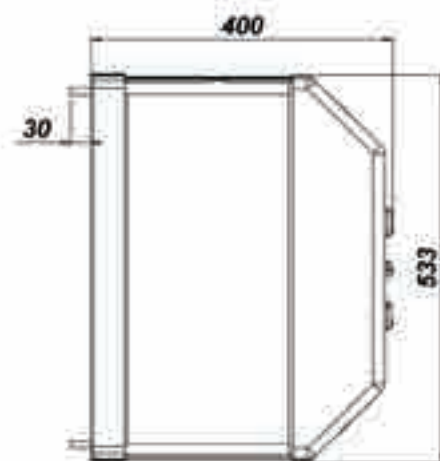
Evaporator BORA 8, BORA 9, BORA 12, and BORA 13



CARACTERISTIQUES TECHNIQUES				
TECHNICAL SPECIFICATIONS				
BORA	8	9	12	13
Puissance frigorifique <i>A/C performance</i>	5,5 KW (+43°C 50% humid.)	5,5 KW (+43°C 50% humid.)	4,2 KW (+43°C 50% humid.)	4,2 KW (+43°C 50% humid.)
Puissance calorifique <i>Performance</i>			7 KW (-15°C 40% humid.)	7 KW (-15°C 40% humid.)
Débit d'air maximal <i>Maximum air flow</i>	600 m ³ /h	600 m ³ /h	600 m ³ /h	600 m ³ /h
Puissance électrique <i>Electrical power</i>	210 W	210 W	210 W	210 W
Poids <i>Weight</i>	10,5 Kg	10,5 Kg	10,5 Kg	10,5 Kg
Filtration poussière <i>Dust filtration</i>	EU5-G5	EU5-G5	EU5-G5	EU5-G5

- BORA 8 :** Evaporateur de plancher
BORA 9 : Evaporateur de plafond
BORA 12 : Evaporateur chauffage de plancher
BORA 13 : Evaporateur chauffage entre sieges

- BORA 8 :** Floor evaporator
BORA 9 : Ceiling evaporator
BORA 12 : Floor evaporator heater
BORA 13 : Ceiling evaporator heater



REFERENCES / PART NUMBERS

Références P/N				Tension / Voltage		Couleur / Color	
BORA 8	BORA 9	BORA 12	BORA 13	12V	24V	Noir Black	Blanc White
350A90	350A16	350A70	350A10	•			•
350A96	350A32	350A76	350A27	•		•	
350A91	350A23	350A71	350A18		•		•
350A97	350A39	350A77	350A34		•	•	



OPTION COMMANDE DEPORTEE / REMOTE CONTROL OPTION



A partir d'un BORA standard, il est possible de réaliser une diffusion d'air par 4 gaines souples Ø80 mm (vendue au mètre) sur lesquelles des diffuseurs orientables et obturables peuvent être fixés par des colliers.

Le panneau de commande, relié à l'unité par câble et faisceau électrique, est déporté sur le côté de l'appareil. La longueur de câble ne doit pas dépasser 1 m. Cette option n'est disponible que sur demande.

It is possible to distribute air with a standard BORA through 4 Ø80 mm flexible ducts (sold per meter), onto which multi-directional and closable louvers can be fastened with collars.

The remote control panel is connected to the side of the unit by a cable and electrical harness.

The cable length must not exceed 1 m.

This option is only available on request.

OPTION ETRIER DE FIXATION / OPTINAL BRACKET

Les évaporateurs BORA peuvent être fixés sur une paroi à l'aide d'un étrier métallique venant se fixer sur les côtés de l'unité.

Cet étrier est disponible en blanc ou en noir.

The BORA evaporator can be wall-mounted using a metallic bracket fastened on to the sides of the unit.

This bracket is available in white or black.



Références P/N	Options				
	Etrier blanc / White bracket	Etrier noir / Black bracket	Gaine Ø 80 / Ø 80 Sheath	Diffuseur / Louvers	Collier / Clamp
530A90	•				
530A89		•			
540A87			•		
540B17				•	
230A17					•