



Conçu pour des environnements difficiles



AUTAN HD est un appareil mono bloc qui s'installe en toiture. Il doit être relié à un compresseur par deux flexibles.

AUTAN HD est spécialement étudié pour des applications sévères:

- puissance frigorifique élevée
- fonctionnement jusqu'à **+55°C** de température extérieure
- robuste et résistant aux vibrations
- environnements poussiéreux.

AUTAN HD est conçu pour limiter l'accumulation de poussière sur le condenseur et son nettoyage par soufflage est aisée.

Grâce à son couvercle sur charnières, tous les composants d'AUTAN HD sont faciles d'accès pour une **maintenance facilitée**.

En version standard, AUTAN HD fonctionne en **recyclage**.

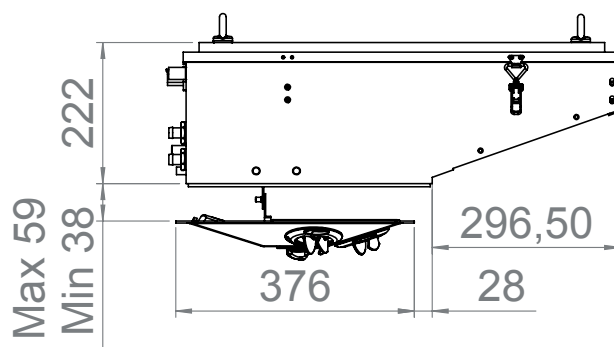
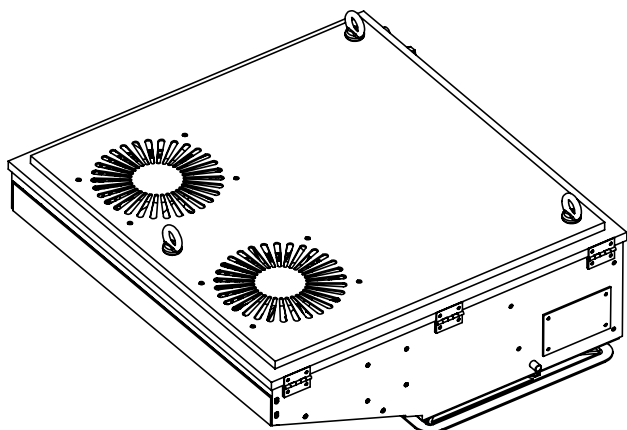
Options

- Chauffage (AUTAN HD Combi).
- Kit pour entrée d'air neuf : pour un fonctionnement en mélange air neuf / air recyclé, ce kit permet le branchement d'un filtre ou d'un pressuriseur.

AUTAN HD : unité air conditionné seul
AUTAN HD Combi : unité air conditionné et chauffage

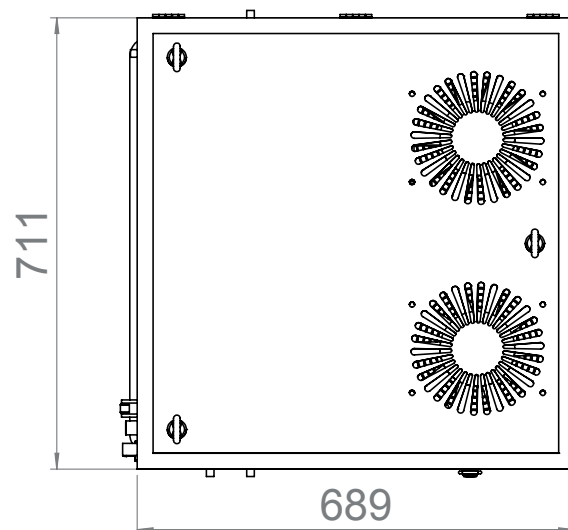
CARACTERISTIQUES TECHNIQUES

Puissance frigorifique	6300 W (selon norme IMACA standard)
Puissance calorifique	6430 W
Débit d'air maximal	1000 m ³ /h à 17mm H ₂ O
Consommation électrique	430 W
Poids	30 Kg



REFERENCES

Tension	AUTAN HD	AUTAN HD Combi
12V	320B08	320B10
24V	320B09	320B11



Type d'installation :

AUTAN HD peut être utilisé :

- en recyclage seul
- en mélange air neuf / air recyclé : avec le kit d'entrée d'air neuf (option) AUTAN HD peut être connecté par une gaine à un filtre ou un pressuriseur.

