

Climatiseur compact de toiture AUSTRAL B ET AUSTRAL Combi



Les climatiseurs compacts AUSTRAL B (unité air conditionné seul) et AUSTRAL Combi (unité air conditionné – chauffage) s'adaptent facilement à tous les types de cabines dont la place intérieure ne permet pas de recevoir un équipement intégré. Le montage en casquette supprime le risque de dépassement du gabarit de la partie haute de cabine.

Condenseur, évaporateur, déshydrateur, sécurités pressostatiques et organes de commandes sont regroupés dans un seul appareil. Cet appareil est à coupler avec un compresseur via 2 lignes flexibles.

L'AUSTRAL B et l'AUSTRAL Combi intègrent une filtration combinée, poussière et charbon actif.

De couleur blanche ou noire, l'AUSTRAL B et l'AUSTRAL Combi sont disponibles en 12 et 24 V.

PANNEAU DE COMMANDE



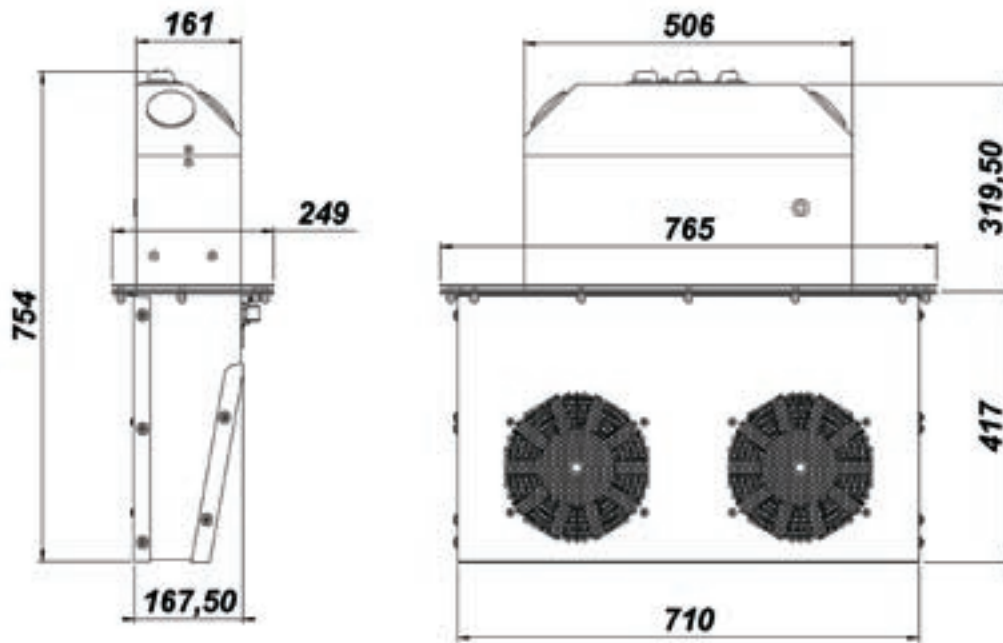
AUSTRAL B



AUSTRAL Combi

CARACTERISTIQUES TECHNIQUES

AUSTRAL	B	Combi
Puissance frigorifique	4,8 KW IMACA standard 200	4,8 KW IMACA standard 200
Puissance calorifique		3 KW
Débit d'air maximal	420 m ³ /h	420 m ³ /h
Puissance électrique	380 W	380 W
Poids	36 Kg	36 Kg
Air extérieur	10 %	10 %
Filtration de l'air	Poussière et charbon actif EU5-F5	
Compresseur à utiliser	Sanden SD 7H15 / 5H14	



REFERENCES

Références		Tension		Couleur	
AUSTRAL B	AUSTRAL combi	12V	24V	Blanc	Noir
320A13	320A14	•		•	
320A17	320A18		•	•	
320A15	320A16	•			•
320A19	320A20		•		•