

# Condenseur autonome vertical ALIZE 5



Le condenseur autonome ALIZE 5 se positionne verticalement sur paroi (uniquement dans la position représentée sur la photo).

L'ALIZE 5 intègre un filtre déshydrateur, deux ventilateurs hélicoïdaux et un pressostat de sécurité Trinary.

Les raccordements électriques du faisceau sont étanches (IP68).

De couleur noire, L'ALIZE 5 est disponible en 12 ou 24 V.

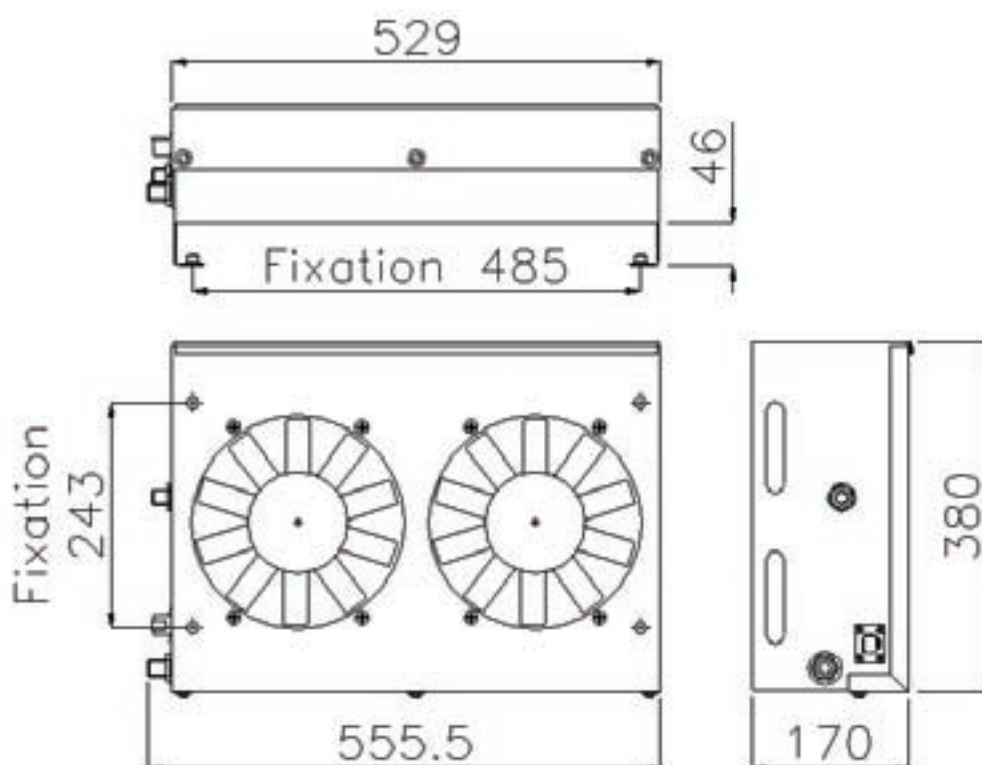
## REFERENCES

Tension	
12V	24V
340A14	340A15

## CARACTERISTIQUES TECHNIQUES

Puissance frigorifique	5,1 KW IMACA standard 200
Débit d'air maximal	1 840 m³/h
Puissance électrique	146 W
Poids	12 Kg
Pressostat de sécurité	Trinary*

\* Coupure du compresseur par surpression ou manque de charge et régulation des ventilateurs.



# Condenseur autonome sous plancher ALIZE 6



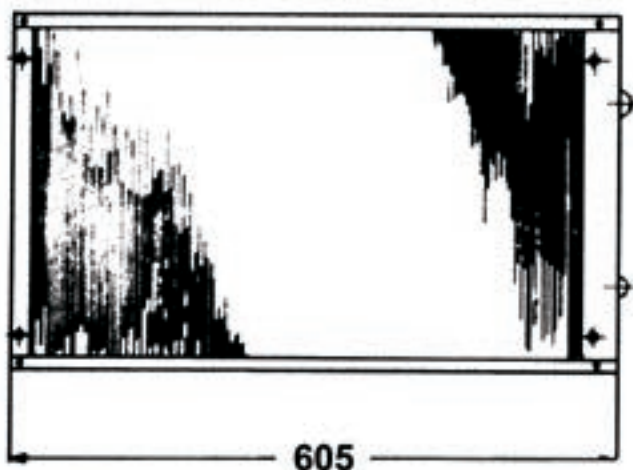
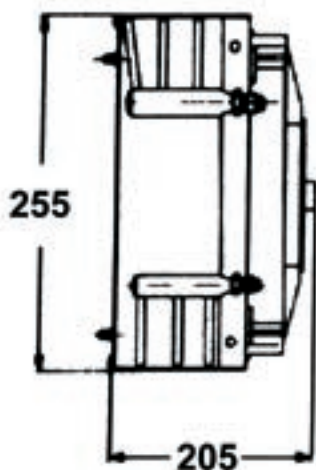
Le condenseur autonome ALIZE 6 se positionne en bas de caisse ou sous le plancher du véhicule. L'ALIZE 6 intègre un filtre déshydrateur, deux ventilateurs hélicoïdaux.

Les raccordements électriques du faisceau sont étanches (IP68). De couleur grise, L'ALIZE 6 est disponible en 12 ou 24 V, avec ou sans sécurité pressostatique.



## CARACTERISTIQUES TECHNIQUES

<b>Puissance frigorifique</b>	7,6 KW IMACA standard 200
<b>Débit d'air maximal</b>	1 560 m <sup>3</sup> /h
<b>Puissance électrique</b>	108 W
<b>Poids</b>	9 Kg
<b>Pressostat de sécurité</b>	Trinary*
* Coupure du compresseur par surpression ou manque de charge et régulation des ventilateurs.	



## REFERENCES

Références	Tension		Pressostat	
	12V	24V	Avec	Sans
<b>340A51</b>	•		•	
<b>340A55</b>		•	•	
<b>340A52</b>	•			•
<b>340A53</b>		•		•

# Condenseur Autonome De Paroi ALIZE 7



Le condenseur autonome ALIZE 7 se décline en un grand nombre de versions qui permettent un montage dans toutes les positions. Toutes les versions de l'ALIZE 7 intègrent un filtre déshydrateur de grande capacité, 2 ventilateurs hélicoïdaux et un pressostat de sécurité Binary.

*Les raccordements électriques du faisceau sont étanches (IP68). Disponible en 12 ou 24 V avec capot blanc ou noir.*



## CARACTERISTIQUES TECHNIQUES

<b>Puissance frigorifique</b>	5,1 KW IMACA standard 200
<b>Débit d'air maximal</b>	1 840 m <sup>3</sup> /h
<b>Puissance électrique</b>	146 W
<b>Poids</b>	10 Kg
<b>Pressostat de sécurité</b>	Binary*
<b>* Coupure du compresseur par surpression ou manque de charge.</b>	

## POSITIONNEMENT HORIZONTAL



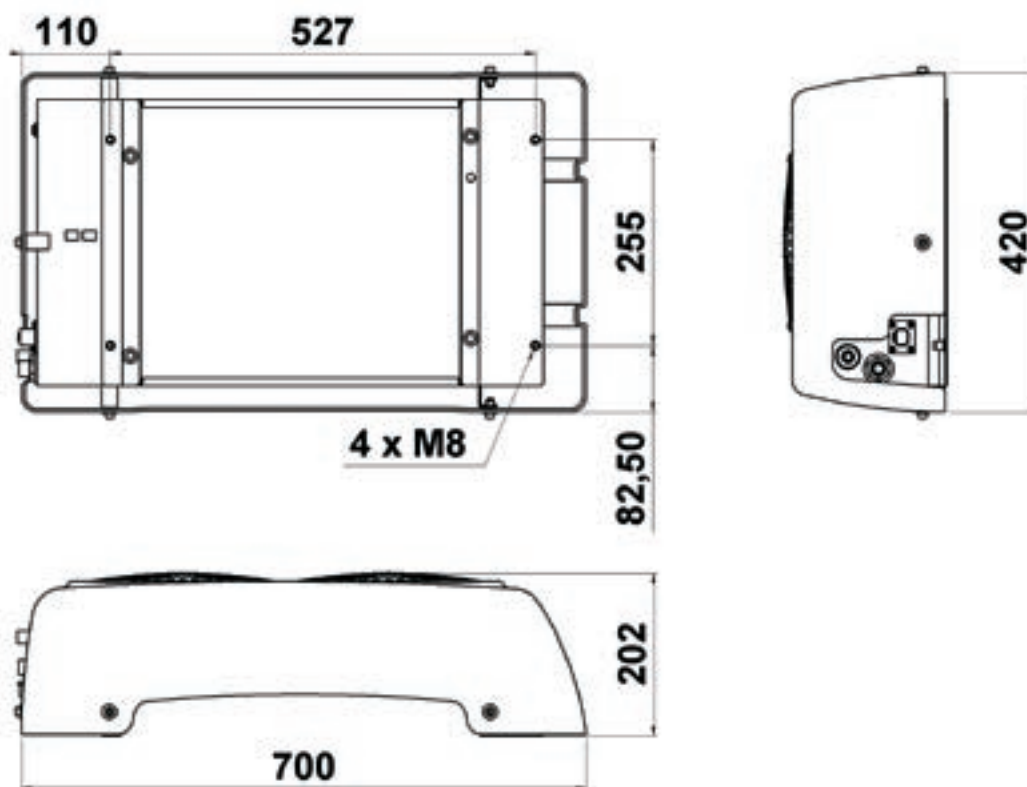
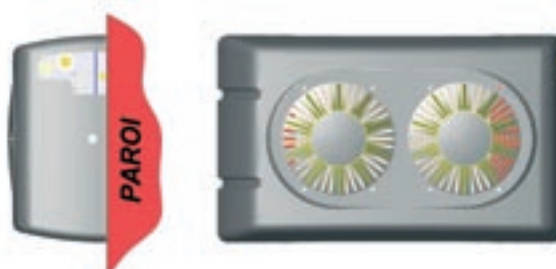


## POSITIONNEMENT VERTICAL

### SORTIES A GAUCHE



### SORTIES A DROITE



## REFERENCES

Tension		Couleur		Position de montage		
12 V	24 V	Blanc	Noir	Vertical sorties à gauche	Vertical sorties à droite	Horizontal
340A57	340A59	•		•		
340A58	340A60		•	•		
340A61	340A63	•			•	
340A62	340A64		•		•	
340A65	340A67	•				•
340A66	340A68		•			•

# Condenseur autonome de toiture ALIZE 8 et ALIZE 9



Les condenseurs ALIZE 8 et ALIZE 9 se fixent horizontalement sur le toit du véhicule.

L'ALIZE 8 et l'ALIZE 9 intègrent un filtre déshydrateur, deux ventilateurs hélicoïdaux et un pressostat de sécurité. Les raccordements frigorifiques peuvent s'effectuer vers l'intérieur ou l'extérieur du véhicule.

Les raccordements électriques du faisceau sont étanches (IP68).

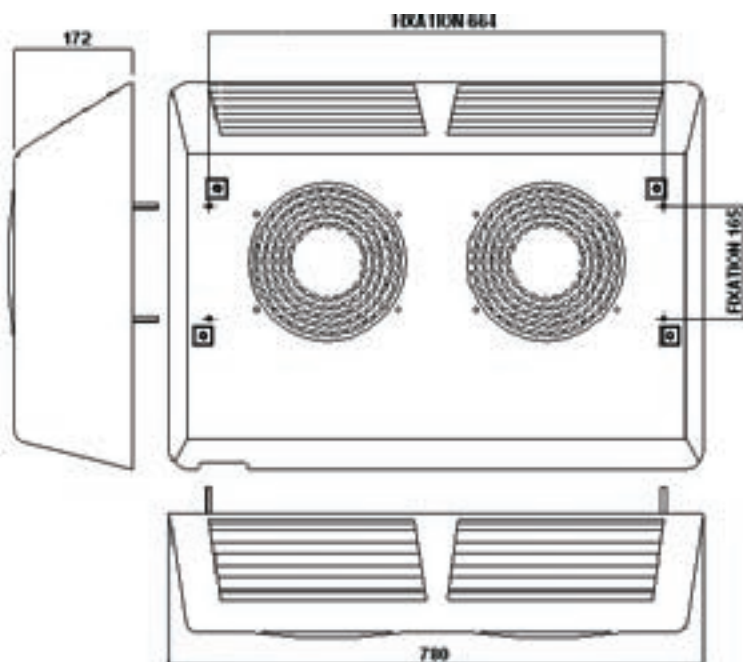
De couleur noire ou blanche, l'ALIZE 8 et l'ALIZE 9 sont disponibles en 12 ou 24 V.



## CARACTERISTIQUES TECHNIQUES

ALIZE	8	9
<b>Puissance frigorifique</b>	4 kW IMACA standard 200	4,9 kW IMACA standard 200
<b>Débit d'air maximal</b>	1 840 m <sup>3</sup> /h	1 840 m <sup>3</sup> /h
<b>Puissance électrique</b>	178 W	178 W
<b>Poids</b>	20 Kg	21 Kg
<b>Pressostat de sécurité</b>	Trinary*	Trinary*

\* Coupure du compresseur par surpression ou manque de charge et régulation des ventilateurs.



## REFERENCES

Références		Tension		Couleur	
ALIZE 8	ALIZE 9	12V	24V	Blanc	Noir
340A02	340A19	•		•	
340A04	340A21		•	•	
-	340A33	•			•



# Condenseur autonome ALIZE 10



**Position horizontale**

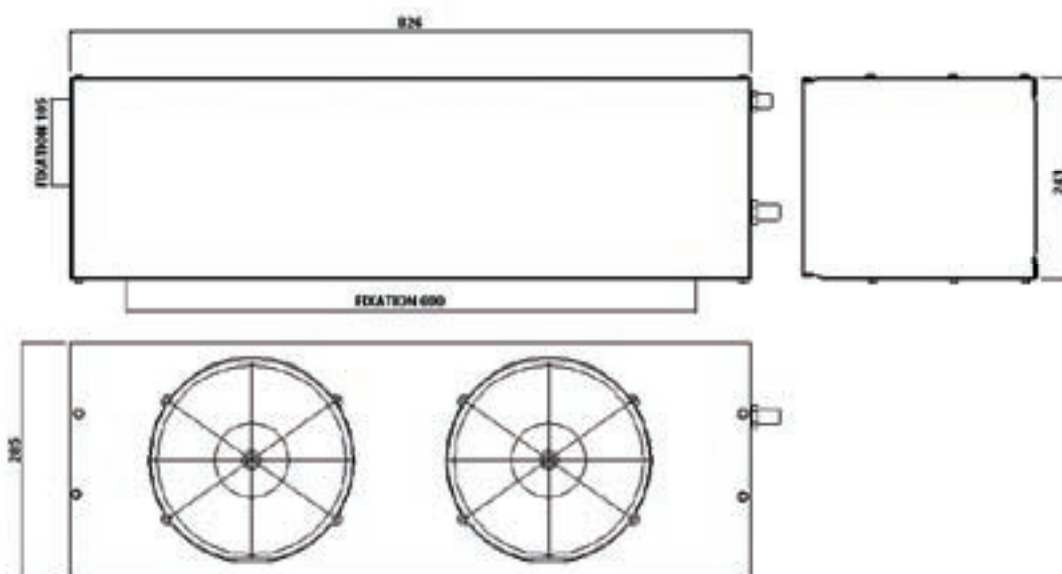
Le condenseur autonome de forte puissance ALIZE 10 peut se fixer horizontalement ou verticalement. L'unité ALIZE 10 intègre un filtre déshydrateur, deux ventilateurs hélicoïdaux et un pressostat de sécurité.

Les raccordements électriques du faisceau sont étanches (IP68). De couleur crème, L'ALIZE 10 est disponible en 12 ou 24 V.

**Position verticale**



CARACTERISTIQUES TECHNIQUES	
Puissance frigorifique	6,5 KW IMACA standard 200
Débit d'air maximal	2 300 m³/h
Puissance électrique	216 W
Poids	15 Kg
Pressostat de sécurité	Trinary*
* Coupure du compresseur par surpression ou manque de charge et régulation des ventilateurs.	



## REFERENCES

Références	Tension		Fixation	
	12V	24V	Horizontale	verticale
<b>340A06</b>	•		•	
<b>340A07</b>		•	•	
<b>340A24</b>	•			•
<b>340A25</b>		•		•

# Condenseur autonome ALIZE 11



Le condenseur autonome ALIZE 11 peut se fixer horizontalement ou verticalement.

L'unité ALIZE 11 intègre un ventilateur hélicoïdal.

De couleur noir, L'ALIZE 11 est disponible en 12 ou 24 V.

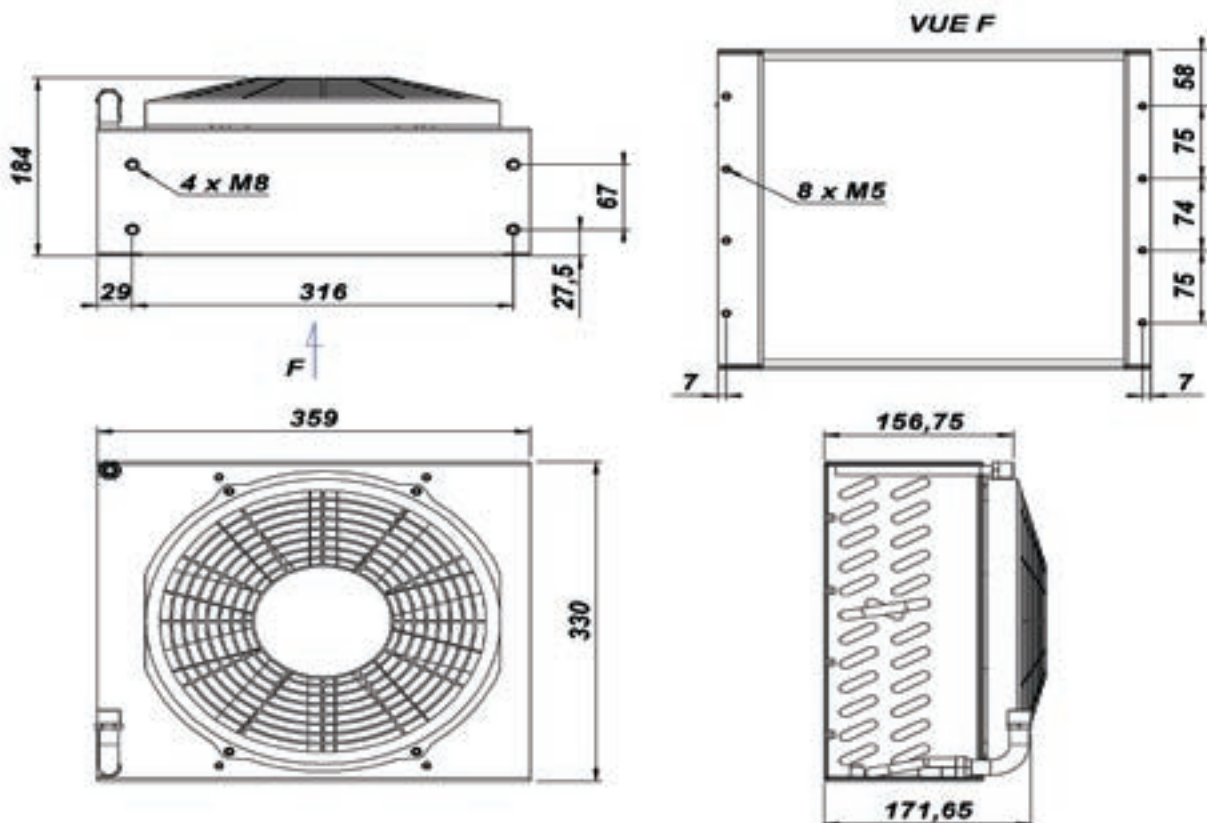


## REFERENCES

Références	Tension	
	12V	24V
340A73	•	
340A74		•

## CARACTERISTIQUES TECHNIQUES

Puissance frigorifique	3,6 KW IMACA standard 200
Débit d'air maximal	1 000 m³/h
Puissance électrique	110 W
Poids	7,3 Kg



# Condenseur autonome ALIZE 12



Le condenseur autonome ALIZE 12 peut se fixer horizontalement ou verticalement.

L'unité ALIZE 12 intègre un ventilateur hélicoïdal.

De couleur noir, L'ALIZE 12 est disponible en 12V.



## REFERENCES

Références	Tension	
	12V	24V
<b>340A72</b>	•	
<b>340A77</b>		•

## CARACTERISTIQUES TECHNIQUES

<b>Puissance frigorifique</b>	4,2 KW IMACA standard 200
<b>Débit d'air maximal</b>	2 000 m <sup>3</sup> /h
<b>Puissance électrique</b>	324 W
<b>Poids</b>	9,5 Kg

