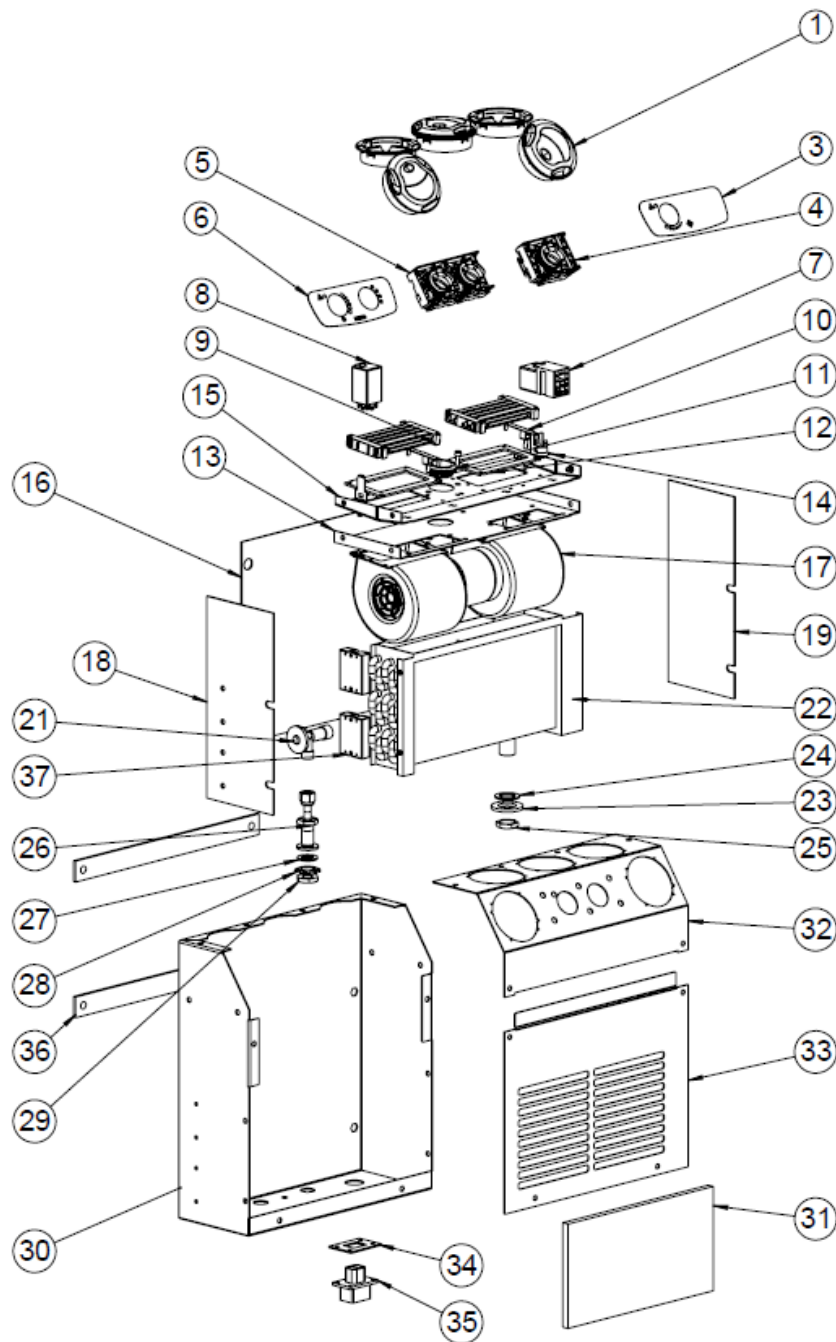


Vue éclatée du BOREAL / Exploded views BOREAL



Rep.	320B41	320B44	Description	Qté
1	370C44		Diffuseur orientable Adjustable air louvers	5
	370B32		Support fixe Fix parts	
3	370D75		Film adhésif panneau de commande Control panel adhesive	1
4	370D44	370F11	Panneau de commande Control panel	1
8	265B12	265A84	Thermostat électronique Thermostat	1
11	234A18		Passe fil diam. 35mm Grommet Ø35mm	1
15	530C47		Support soufflerie Bracket blower	1
16	281K41		Joint mousse paroi arrière Back wall insulation	1
17	261A25	261A26	Soufflerie Blower	1
18	281K42		Joint mousse paroi latérale D. Side wall insulation right side	1
19	281L08		Joint mousse paroi latérale G. Side wall insulation left side	1
20	281K43		Joint mousse paroi avant Front wall insulation	1
21	250A21		Détendeur Expansion valve	1
22	294C07		Serpentin évaporateur Evaporator	1
23	281A24		Joint EPDM passe cloison M10 Wall fitting gasket #10	1
24	650A07		Rondelle plate M22 inox Flat washer stainless M22	1
25	243A06		Ecrou de passe Cloison M10 Nut A/C pipe #10	1
26	530C48		Ligne rigide M6 A/C pipe #6	1
27	281A03		Joint EPDM passe cloison M6 Wall fitting gasket #6	1
28	640A17		Rondelle grower M16 inox Grower washer stainless M16	1

Rep.	320B41	320B44	Description	Qté
29		660A20	Ecrou de passe cloison M6 Nut A/C pipe #6	1
30		530H17	Caisson unité évaporateur Casing	1
31		281G47	Filtre poussière Air filter	1
32		530H18	Couvercle unité évaporateur Cover of the unit	1
33		530H47	Grille de l'unité Shelf of the unit	1
34		281B80	Joint EPDM connecteur DEUTSCH Conector DEUTSCH gasket	1
35		274A56	Faisceau électrique Electrical harness	1
36		530F76	Support unité évaporateur Evaporator unit support	2

Schéma électrique du BOREAL / Electrical drawing BOREAL

