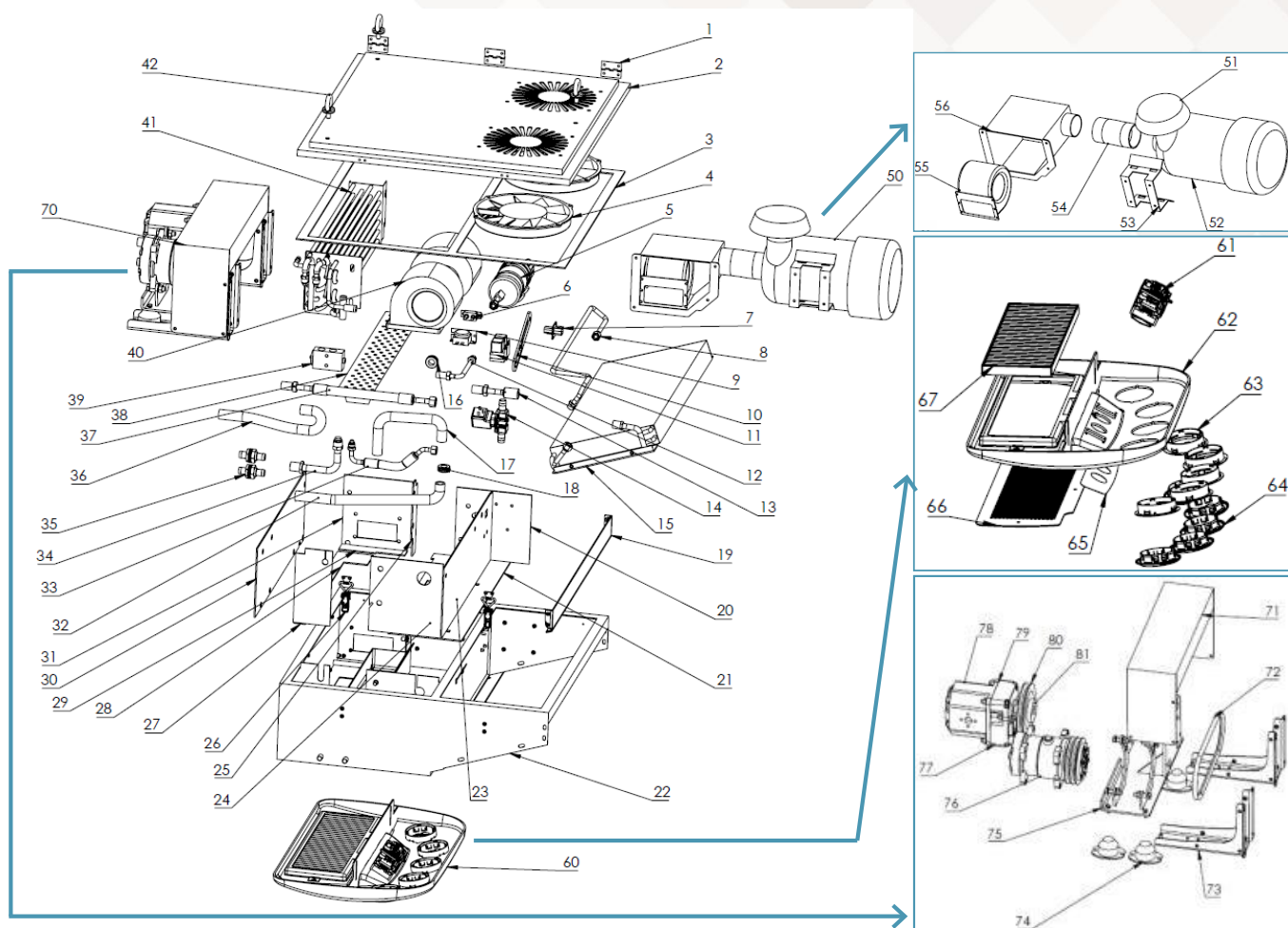


Vue éclatée de l'HYDRAUTAN / Exploded views HYDRAUTAN



| Rep. | 320A90 | 320A89 | Description | Qté |
|------|-------------------|-------------------|---|-----|
| 1 | 520B88 | 520B88 | Charnière inox capot Hinge cover | 3 |
| 2 | 530G45 | 530G45 | Capot fermeture Autan HD Closing cover | 1 |
| 3 | 281F74 | 281F74 | Joint de châssis Gasket casing | 1 |
| 4 | 260A37 | 260A52 | Ventilateur diamètre 225 soufflant Fan | 2 |
| 5 | 225A13 | 225A13 | Déshydrateur Receiver dryer filter | 1 |
| 6 | 268A01, 268A29 | 268A23, 268A27 | Fusibles 7.5A, 20A, 10A, 5A Fuses 7.5A, 20A, 10A, 5A | 1 |
| 7 | 270A50 | 270A50 | Connecteur Deutsch réceptacle 4 voies Deutsch connector 4 ways | 1 |
| 8 | 540B33 | 540B33 | Ligne rigide Autan 6 M6 cond/deshy Steel line M6 | 1 |

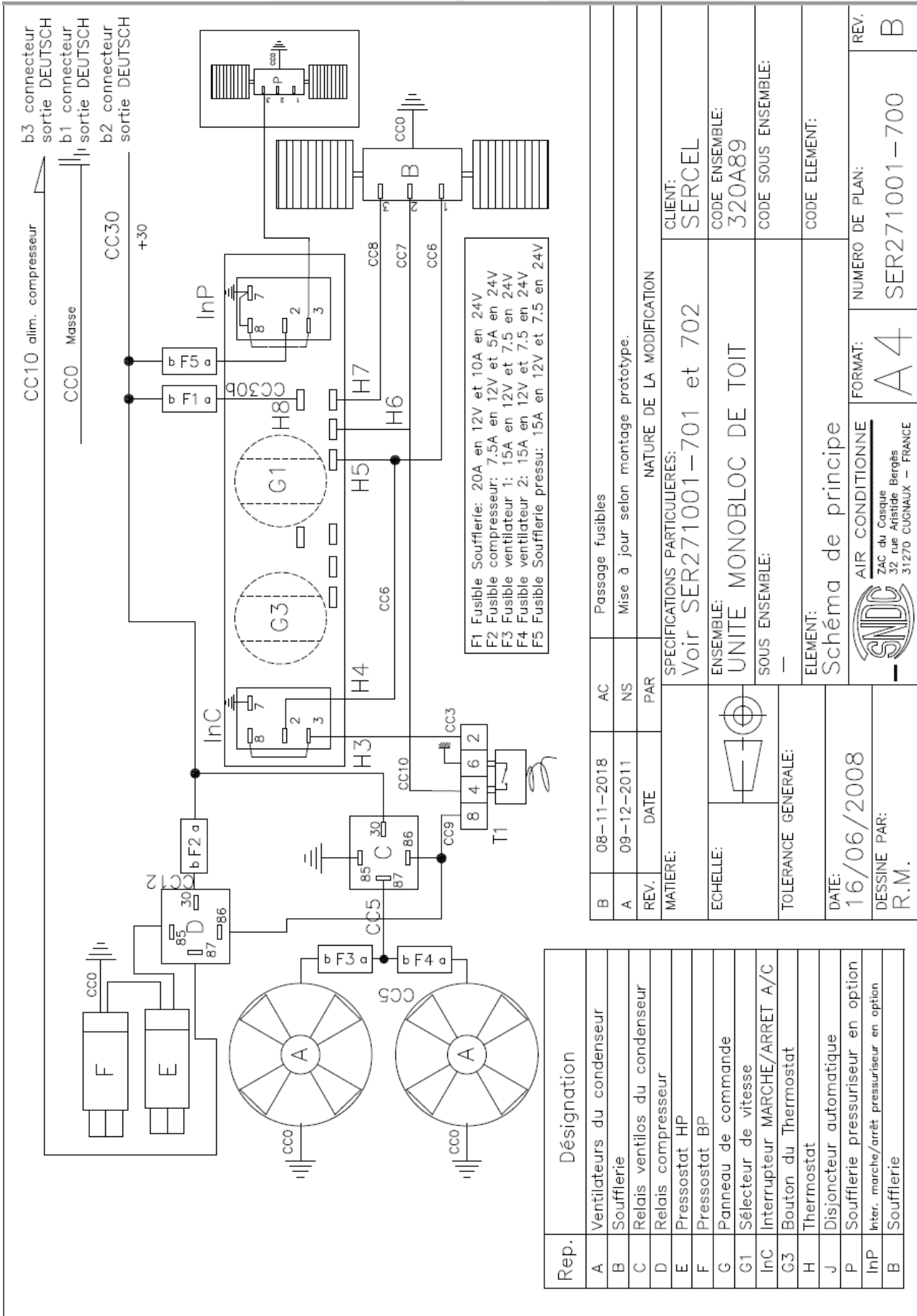
| Rep. | 320A90 | 320A89 | Description | Qté |
|------|--------|--------|--|-----|
| 9 | 265B15 | 265A84 | Thermostat Thermostat | 1 |
| 10 | 520C65 | 520C65 | Levier verrouillage capot Cover locking lever | 1 |
| 11 | 267A07 | 267A06 | Relais 5 plots 24V Relay | 2 |
| 12 | 540F62 | 540F62 | Ligne rigide M6 sortie deshy Steel line M6 | 1 |
| 13 | 235H09 | 235H09 | Flexible M8 condenseur Hose M8 | 1 |
| 14 | 370D51 | 370D52 | Electrovanne 24V Solenoid valve | 1 |
| 15 | 292A03 | 292A03 | Serpentin condenseur unité monobloc Condenser | 1 |
| 16 | 273A31 | 273A31 | Passe fil double 16x24x30 Grommet 16x24x30 | 1 |
| 17 | 231A44 | 231A44 | Flexible chauffage intermédiaire Heating hose | 1 |
| 18 | 273A31 | 273A31 | Passe fil double 16x24x30 Grommet 16x24x30 | 1 |
| 19 | 530G44 | 530G44 | Plaque fermeture avant Front closure plate | 1 |
| 20 | 281F67 | 281F67 | Isolant face charnière Insulation hinge | 1 |
| 21 | 281F66 | 281F66 | Isolant fond caisse Insulation bottom casing | 1 |
| 22 | 530G43 | 530G43 | Caisse unité Autan HD/hydrautan Casing unit | 1 |
| 23 | 281F68 | 281F68 | Isolant face condenseur Condenser insulation | 1 |
| 24 | 281F69 | 281F69 | Isolant face vanne chauffage Heating valve insulation | 1 |
| 25 | 281F71 | 281F71 | Isolant sous évapo Evapo Evaporator insulation | 1 |
| 26 | 530D98 | 530D98 | Sauterelle inox+ crochet Doorstop | 2 |
| 27 | 281F72 | 281F72 | Isolant pressostat BP Insulation pressure switch BP | 1 |
| 28 | 281G12 | 281G12 | Joint reprise air | 1 |

| Rep. | 320A90 | 320A89 | Description | Qté |
|------|------------|--------|--|-----|
| | | | Air recycling gasket | |
| 29 | 281G18 | 281G18 | Isolant fond caisse cote evapo Insulation evaporator | 1 |
| 30 | 281F73 | 281F73 | Isolant face groupe moteur Insulation motor | 1 |
| 31 | 281F70 | 281F70 | Isolant face charnière 2 Insulation hinge 2 | 1 |
| 32 | 231A43 | 231A43 | Flexible chauffage préformé entrée Heating hose | 1 |
| 33 | 235H10 | 235H10 | Flexible M6 détenteur Hose M6 | 1 |
| 34 | 370D25 | 370D25 | Ligne rigide M10 Steel line M10 | 1 |
| 35 | 370A30 | 370A30 | Passe cloison chauffage droit Heating fitting wall | 2 |
| 36 | 231A45 | 231A45 | Flexible chauffage préformé sortie Heating hose | 1 |
| 37 | 235H50 | 235H50 | Flexible module 8 intérieur Hose M8 | 1 |
| 38 | 530D88 | 530D88 | Tôle perte de charge Pressure drop plate | 1 |
| 39 | 250A13 | 250A13 | Détendeur bloc avec trou R134a 2 tons Expansion valve | 1 |
| 40 | 261A43 | 261A27 | Soufflerie elec long.351 Blower | 1 |
| 41 | 294C36 | 294C36 | Serpentin evap/chauff Autan HD Hydraulan Evaporator | 1 |
| 42 | 540C44 | 540C44 | Anneau de levage M10 Lifting eye M10 | 3 |
| 50 | Filtration | | | |
| 51 | 330A14 | 330A14 | Parapluie filtre ext europiclou 200 Umbrella air outside filter | 1 |
| 52 | 330A13 | 330A13 | Filtre extérieur europiclou 201 Air outside filter | 1 |
| 53 | 540G29 | 540G29 | Support filtre europiclou filtre Support filter | 1 |
| 54 | 540D90 | 540D90 | Gaine soufflage alfaspir n diam.60 Duct blowing | 1 |
| 55 | 261A22 | 261A13 | Soufflerie mono turbine 3 vitesses | 1 |

| Rep. | 320A90 | 320A89 | Description | Qté |
|------|--------------------|--------|--|-----|
| | | | Blower 3 speeds | |
| 56 | 540G27 | 540G27 | Bloc soufflerie option pressu Blower bloc | 1 |
| 60 | Console de cabine | | | |
| 61 | 370D38 | 370F07 | PDC corps 2BTS/ 2 inter Control panel | 1 |
| 62 | 560C47 | 560C47 | Plaque intérieur habillage de toit Blowing plate | 1 |
| 63 | 370B32 | 370B32 | Diffuseur support fixe noir RAL 9005 Support louvers | 5 |
| 64 | 370C44 | 370C44 | Diffuseur noir/gris Louvers | 5 |
| 65 | 370F05 | 370F05 | Film adhésif 2 boutons 2 interrupteurs Adhesive control panel | 1 |
| 66 | 530F96 | 530F96 | Grille reprise air intérieur filtre Shelf air recycling | 1 |
| 67 | 720A27 | 720A27 | Filtre habitacle reprise d'air intérieur Air recycling filter | 1 |
| 70 | Moteur hydraulique | | | |
| 71 | 510C80 | 510C80 | Protection courroie comp/hydrau mot Protection belt | 1 |
| 72 | 219A94 | 219A94 | Courroie 13X800 Belt | 1 |
| 73 | 510C79 | 510C79 | Support ens comp/hydrau mot Support compressor/ motor | 1 |
| 74 | 560B91 | 560B91 | Plot antivibratoire Antivibration pad | 4 |
| 75 | 510C58 | 510C58 | Support compresseur moteur hydraulique Support compressor | 1 |
| 76 | 200D13 | 200D27 | comp SD7H15 horiz. Oring Compressor | 1 |
| 77 | 510C46 | 510C46 | Contre palier mot.hydraulique SNM3 Against bearing motor | 1 |
| 78 | 540G20 | 540G20 | Moteur à engrenage SNM3.22 CC/TR Motor | 1 |
| 79 | 540F66 | 540F66 | Accouplement moteur contre palier SNM3 Coupling motor | 1 |
| 80 | 510C52 | 510C52 | Poulie diamètre 100 SPA 1 gorge Pulley | 1 |

| Rep. | 320A90 | 320A89 | Description | Qté |
|------|--------|--------|---|-----|
| 81 | 510C45 | 510C45 | Moyeu diamètre 24 arbre lisse Hub Ø24 | 1 |
| N.R | 264A31 | 264A31 | Pressostat BP femelle Pressure switch BP | 1 |
| N.R | 274C34 | 274C34 | Faisceau électrique AUTAN HD Electrical harness | 1 |
| N.R | 274B53 | 274B53 | Faisceau électrique condenseur Autan HD Electrical harness | 1 |

Schéma électrique de l'HYDRAUTAN



| Rep. | Désignation |
|------|--|
| A | Ventilateurs du condenseur |
| B | Soufflerie |
| C | Relais ventilos du condenseur |
| D | Relais compresseur |
| E | Pressostat HP |
| F | Pressostat BP |
| G | Panneau de commande |
| G1 | Sélecteur de vitesse |
| InC | Interrupteur MARCHÉ/ARRÊT A/C |
| G3 | Bouton du Thermostat |
| H | Thermostat |
| J | Disjoncteur automatique |
| P | Soufflerie pressuriseur en option |
| InP | Inter. marche/arrêt pressuriseur en option |
| B | Soufflerie |

| | | | |
|---------------------|--|-----------------|--------------------------------------|
| B | 08-11-2018 | AC | Passage fusibles |
| A | 09-12-2011 | NS | Mise à jour selon montage prototype. |
| REV. | DATE | PAR | NATURE DE LA MODIFICATION |
| MATIERE: | SPECIFICATIONS PARTICULIERES: Voir SER271001-701 et 702 | | |
| ECHELLE: | ENSEMBLE: UNITE MONOBLOC DE TOIT | | |
| TOLERANCE GENERALE: | SOUS ENSEMBLE: — | | |
| DATE: | ELEMENT: Schéma de principe | | |
| DESSINE PAR: | R.M. | | |
| | FORMAT: | NUMERO DE PLAN: | REV. |
| | A4 | SER271001-700 | B |



ZAC du Casque
32 rue Aristide Bergès
31270 CUGNAUX - FRANCE