



**POLARIS B : Evaporateur seul**  
**POLARIS R : Chauffage seul**  
**POLARIS Combi : Evaporateur Chauffage**

Les plafonniers se positionnent entre le toit et l'habillage intérieur de la cabine.

Le plafonnier en ABS est équipé de :

- 4 diffuseurs orientables et obturables
- 1 plafonnier éclairant
- 1 sélecteur de ventilation à 3 vitesses
- 1 sélecteur de commande du thermostat
- 1 trappe d'accès au filtre à air (commun air neuf et air recyclé)
- 2 grilles d'entrée d'air recyclé

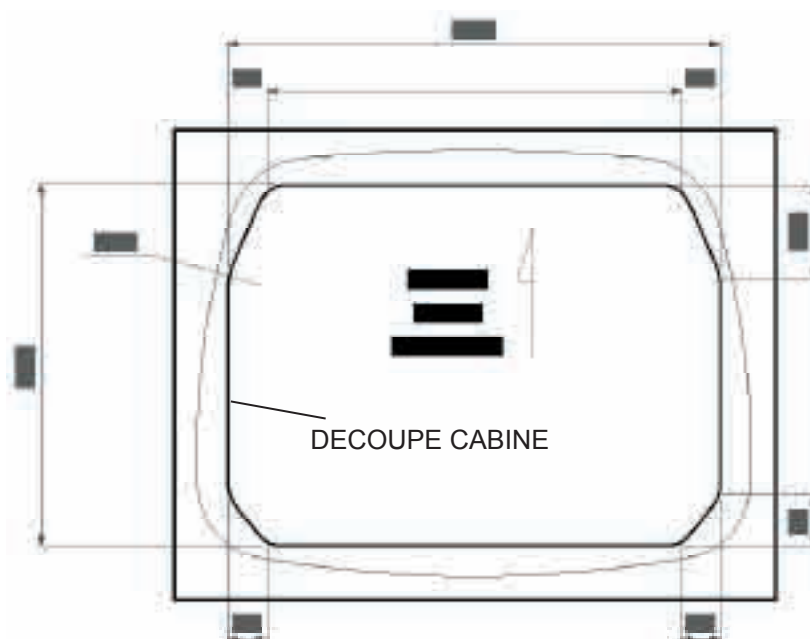
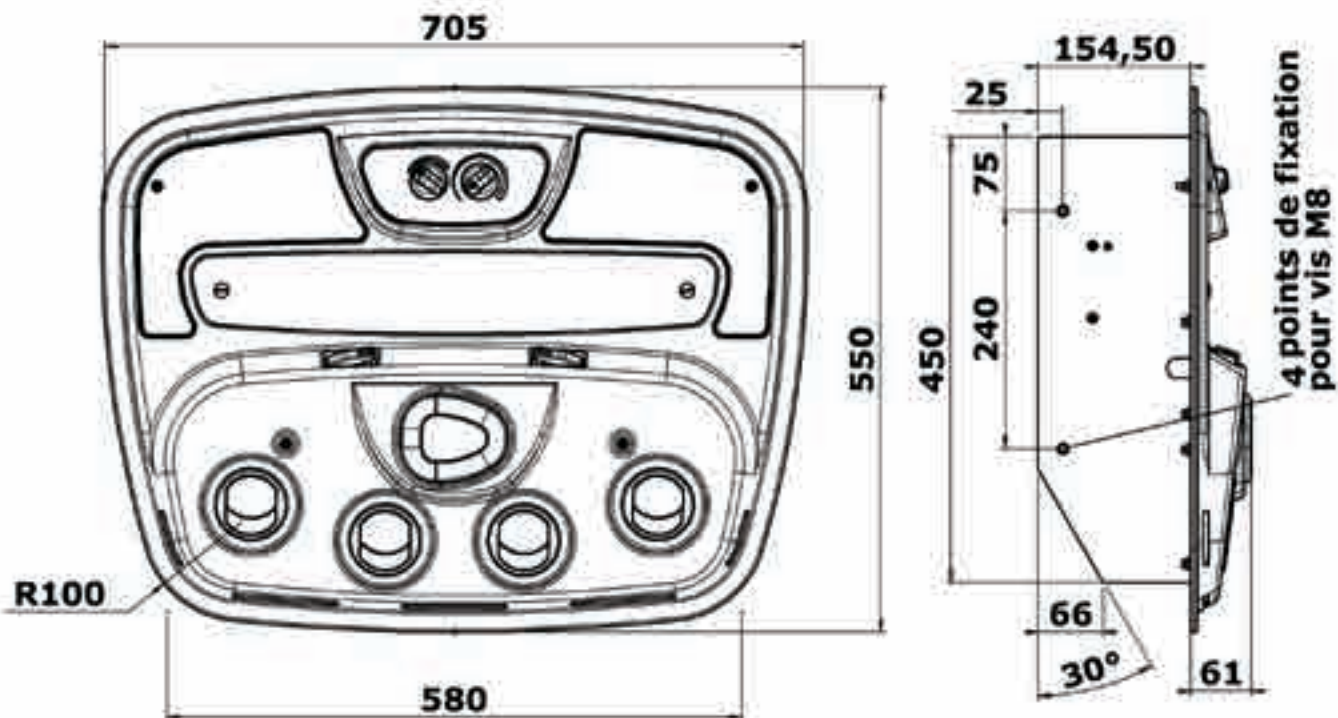


## CARACTERISTIQUES TECHNIQUES

	POLARIS B	POLARIS Combi	POLARIS R
<b>Puissance frigorifique</b>	5 KW (+43°C 50% humid.)	5 KW (+43°C 50% humid.)	
<b>Puissance calorifique</b>		7,5 KW (-15°C 40% humid.)	7,5 KW (-15°C 40% humid.)
<b>Débit d'air maximal</b>	400 m³/h	400 m³/h	400 m³/h
<b>Puissance électrique</b>	138 W	138 W	138 W
<b>Poids</b>	18 Kg	20 Kg	17 Kg
<b>Filtration de l'air</b>	EU4-G4		



## ENCOMBREMENT



## REFERENCES

	Références		
	POLARIS B	POLARIS Combi	POLARIS R
12V	350B46	350B48	360A44
24V	350B47	350B49	360A45