

Toit conditionneur d'air JORAN

Air conditioner rooftop JORAN



Le toit conditionneur d'air JORAN a été conçu pour répondre à la fois aux exigences de confort de l'utilisateur et aux contraintes économiques et techniques des constructeurs.

Issu du principe Concept Haut de Cabine sur lequel les équipes de R&D de SNDC ont travaillé pendant trois ans, le toit conditionneur d'air de SNDC est une structure monobloc qui englobe tous les composants du système HVAC. Cet appareil est à coupler avec un compresseur via 2 lignes flexibles.

L'intégration des fonctions permet de réduire le coût de l'ensemble : toit, chauffage, climatisation, ventilation, pressurisation, filtration de l'air, éclairage, radio, haut-parleurs, lave glace...

The JORAN roof air conditioner has been designed to comply with both the user's comfort requirements and the manufacturer's economic and technical restraints.

From the "Top of Cab" program, on which SNDC's R&D teams have worked for three years, the SNDC roof air conditioner is a self-contained structure that includes all the components of a HVAC system. This product, protected by patent, offers a new dimension of use for the customer.

Integration of functions for cost reduction: roof, heating, air conditioning, ventilation, lighting, radio, speakers, windscreen washer, etc...

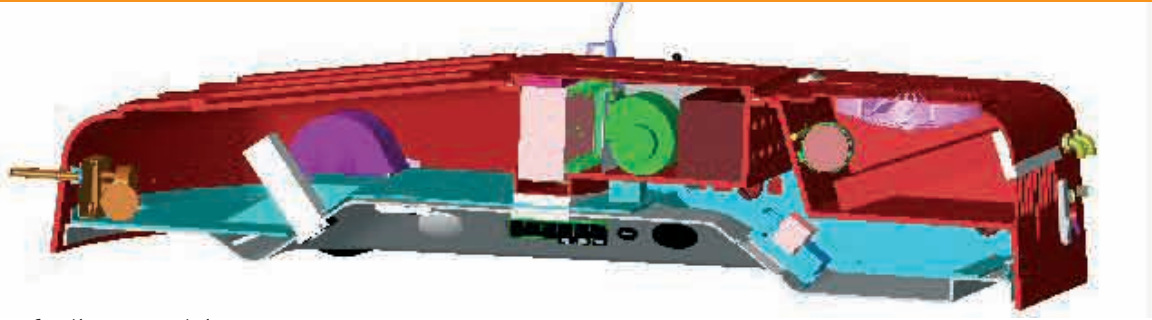
CARACTERISTIQUES TECHNIQUES TECHNICAL SPECIFICATIONS

Puissance frigorifique <i>AC performance</i>	6,5 kW (+43 °C 50% humid.)
Puissance calorifique <i>Heater performance</i>	8,5 kW (-15 °C 40% humid.)
Débit d'air maximal <i>Maximum air flow</i>	900 m ³ /h
Puissance électrique <i>Electric power</i>	900 W
Poids <i>Weight</i>	80 kg
Air extérieur <i>Outside air</i>	45 %
Filtration de l'air <i>Air filtration</i>	EU5- F5
Filtration toxique <i>Toxic filtration</i>	NF U 03-024
Pressurisation <i>Pressurizer</i>	20mm CE
Compresseur à utiliser <i>Compressor to use</i>	Sanden SD7H15

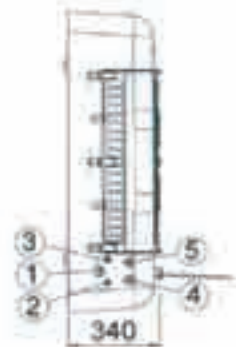
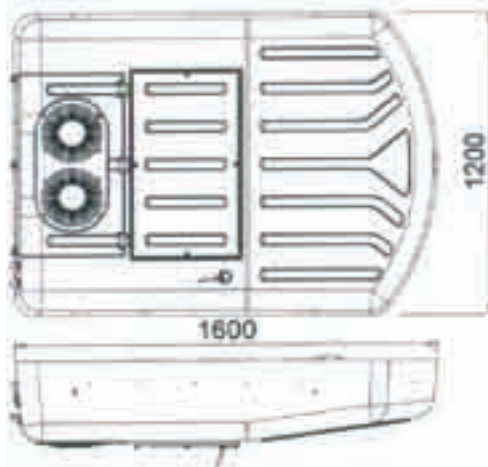


Toit conditionneur d'air JORAN

Air conditioner rooftop JORAN



- Montage facile et rapide
- Accessibilité aux différents composants pour faciliter la maintenance
- Personnalisation aux couleurs du client.
- Intégration en conformité avec la norme ISO 14269
- Option pressurisation et filtration toxique conforme à la norme NFU03-24.
- *Optimized assembly and easy access for servicing the different components*
- *Custom appearance.*
- *Conformity to ISO 14269 standard (cab environment). Possibility of integrating pressurization and toxic filtering devices conforming to standards.*



REFERENCES / PART NUMBERS

Références P/N	Tension Voltage		Pressuristaion Pressurizer	Couleur Colour	Filtration Filtration	
	12 V	24V		Blanc / White	Poussière / Dust	Toxique / Toxic
320A51	•			•	•	
320A52	•		•	•	•	•
320A57		•		•	•	
320A58		•	•	•	•	•



Toit conditionneur d'air JORAN EVOLUTION

Air conditioner rooftop JORAN EVOLUTION



Le toit conditionneur d'air JORAN EVOLUTION a été conçu pour répondre à la fois aux exigences de confort de l'utilisateur ainsi et contraintes économiques et techniques des constructeurs.

Issu du principe Concept Haut de Cabine sur lequel les équipes de R&D de SNDC ont travaillé pendant trois ans, le toit conditionneur d'air de SNDC est une structure monobloc qui englobe tous les composants du système HVAC. Cet appareil est à coupler avec un compresseur via 2 lignes flexibles.

Le constructeur n'a plus qu'à adapter son toit sur le JORAN EVOLUTION

L'intégration des fonctions permet de réduire le coût de l'ensemble : toit, chauffage, climatisation, ventilation, pressurisation, filtration de l'air, éclairage, radio, haut-parleurs, lave glace...

The JORAN EVOLUTION roof air conditioner has been designed to comply with both the user's comfort requirements and the manufacturer's economic and technical restraints.

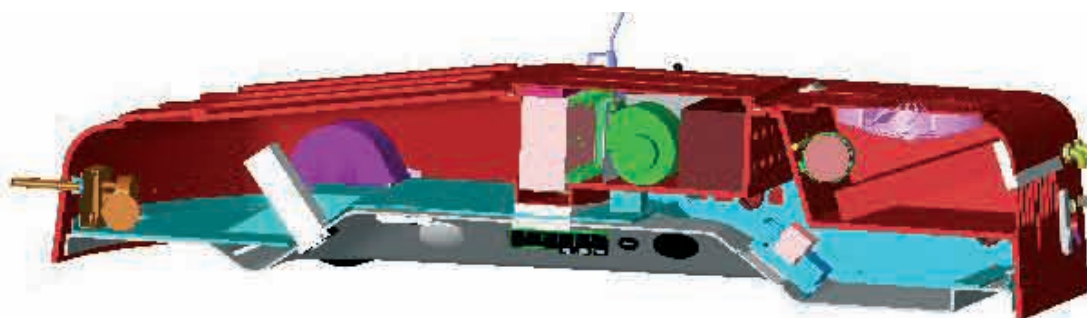
From the "Top of Cab" program, on which SNDC's R&D teams have worked for three years, the SNDC roof air conditioner is a self-contained structure that includes all the components of a HVAC system.

This product, protected by patent, offers a new dimension of use for the customer. The manufacturer can install his roof on the JORAN EVOLUTION.

Integration of functions for cost reduction: roof, heating, air conditioning, ventilation, lighting, radio, speakers, windscreen washer, etc.

CARACTERISTIQUES TECHNIQUES TECHNICAL SPECIFICATIONS

Puissance frigorifique <i>A/C performance</i>	6,5 kW (+43 °C 50% humid.)
Puissance calorifique <i>Heater performance</i>	8,5 kW (-15 °C 40% humid.)
Débit d'air maximal <i>Maximum air flow</i>	900 m ³ /h
Puissance électrique <i>Electric power</i>	900 W
Poids <i>Weight</i>	80 kg
Air extérieur <i>Outside air</i>	45 %
Filtration de l'air <i>Air filtration</i>	EU5- F5
Filtration toxique <i>Toxic filtration</i>	NF U 03-024
Pressurisation <i>Pressurizer</i>	20mm CE
Compresseur à utiliser <i>Compressor to use</i>	Sanden SD7H15

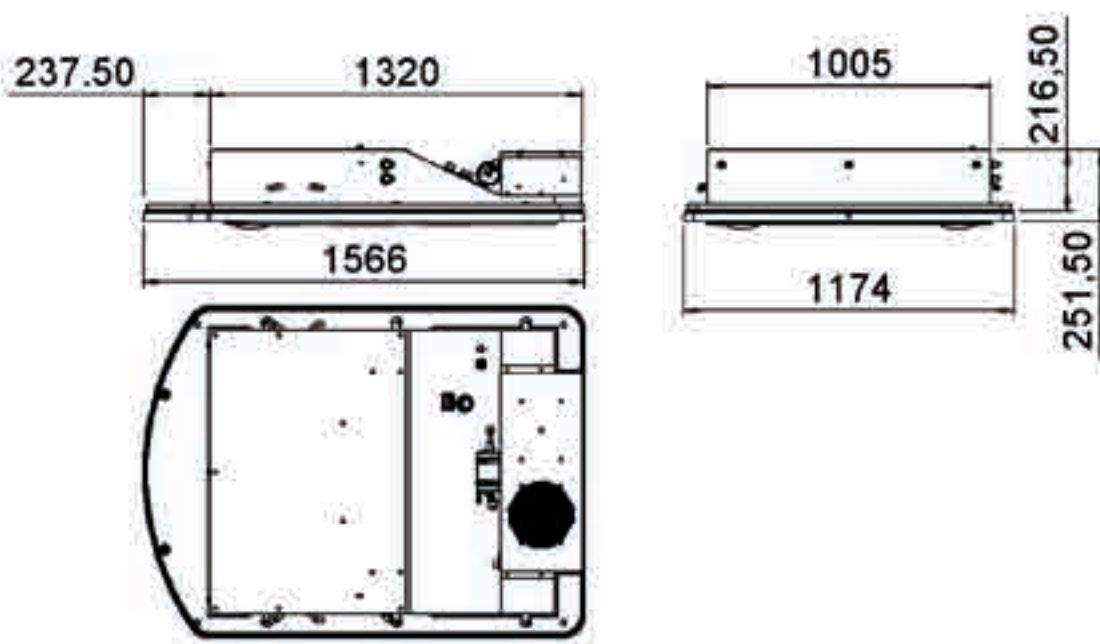


Toit conditionneur d'air JORAN EVOLUTION

Air conditioner rooftop JORAN EVOLUTION



- Montage facile et rapide
- Accessibilité aux différents composants pour faciliter la maintenance
- Personnalisation aux couleurs du client.
- Intégration en conformité avec la norme ISO 14269
- Option pressurisation et filtration toxique conforme à la norme NFU03-24.
- *Optimized assembly and easy access for servicing the different components*
- *Custom appearance.*
- *Conformity to ISO 14269 standard (cab environment). Possibility of integrating pressurization and toxic filtering devices conforming to standards.*



REFERENCES / PART NUMBERS

Références P/N	Tension Voltage		Pressuristaion Pressurizer	Filtration Filtration	
	12 V	24V		Poussière / Dust	Toxique / Toxic
320A78	•			•	
320A79	•		•	•	•
320A80		•		•	
320A81		•	•	•	•

