



Conçu pour des environnements difficiles

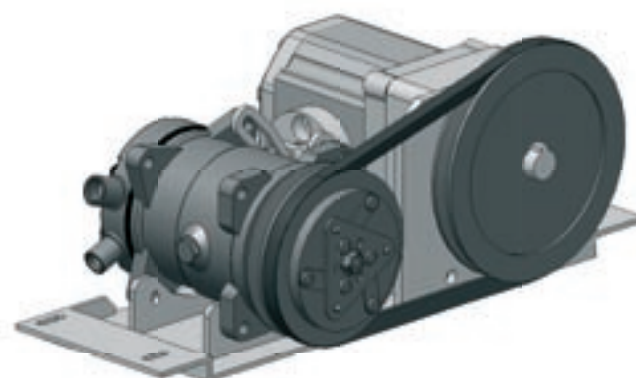


HYDRAUTAN est un climatiseur de toiture autonome entraîné par la puissance hydraulique de l'engin HYDRAUTAN est livré chargé en réfrigérant R134a.

HYDRAUTAN est spécialement étudié pour des applications sévères:

- puissance frigorifique élevée
- fonctionnement jusqu'à **+55°C** de température extérieure
- robuste et résistant aux vibrations
- environnements poussiéreux.

HYDRAUTAN est conçu pour limiter l'accumulation de poussière sur le condenseur et son nettoyage par soufflage est aisée.



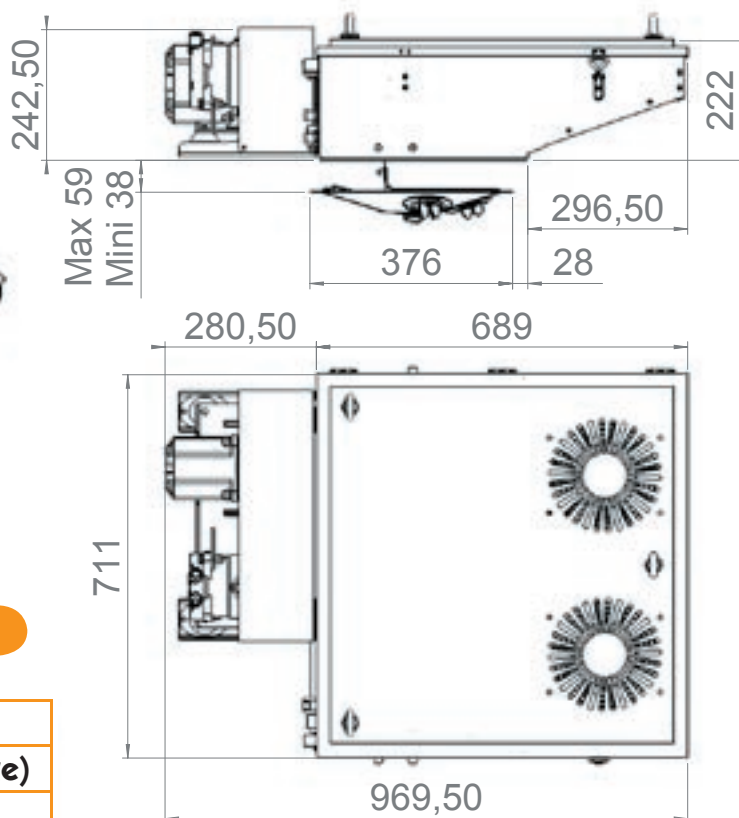
Grâce à son couvercle sur charnières, tous les composants d'HYDRAUTAN sont faciles d'accès pour une **maintenance facilitée**.

En version standard, HYDRAUTAN fonctionne en **recyclage**.



CARACTERISTIQUES TECHNIQUES

Puissance frigorifique	6300 W (selon norme IMACA standard)
Puissance calorifique	6430 W
Débit d'air maximal	1000 m ³ /h
Consommation électrique	430 W
Poids	47 Kg
Débit hydraulique	90 l/min
Pression hydraulique d'utilisation	190 bars



REFERENCES

Tension	
HYDRAUTAN (air conditionné et chauffage)	
12V	24V
320A90	320A89

Type d'installation :

HYDRAUTAN peut être utilisé :

- en recyclage seul
- en mélange air neuf / air recyclé : avec le kit d'entrée d'air neuf (option) HYDRAUTAN peut être connecté par une gaine à un filtre ou un pressuriseur.

