

Chauffage HEGOA 1 et HEGOA 2

Heater HEGOA 1 and HEGOA 2



Chauffage de petite taille équipé d'une soufflerie 3 vitesses 12 ou 24 V. Idéal pour les encombrements réduits.

Les chauffages HEGOA 1 et HEGOA 2 peuvent recevoir en façade des accessoires pour la diffusion de l'air :

- Plenum pour 2 diffuseurs circulaires orientables et obturables
- Plénum pour 2 gaines d'air souples Ø55 mm

Les chauffages HEGOA 1 et HEGOA 2 peuvent également être équipés d'une vanne de chauffage.

Small heating system equipped with a 12 or 24 V 3-speed blower, ideal for small spaces.

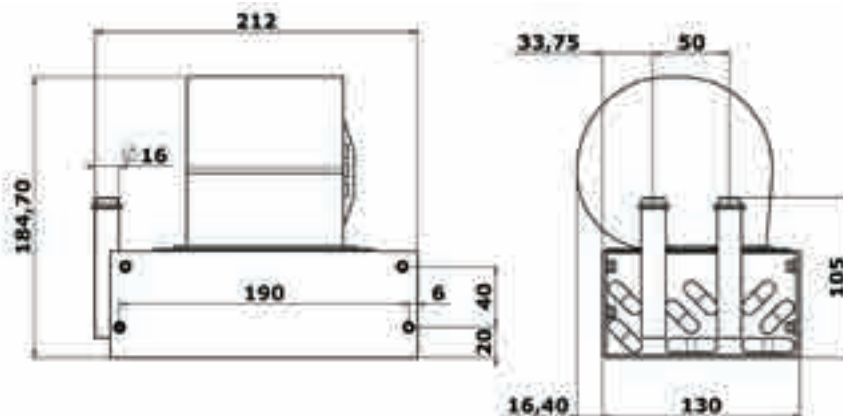
The HEGOA 1 and HEGOA 2 heating systems can be fitted with air distribution accessories :

- *Plenum for 2 multi-directional and closable circular louvers.*
- *Plenum for 2 Ø55 mm flexible air ducts.*

The HEGOA 1 and HEGOA 2 heating systems may also be fitted with a heating valve.



CARACTERISTIQUES TECHNIQUES TECHNICAL SPECIFICATIONS				
Version	Débit d'air (3 ^e vitesse) Air flow (3rd speed)		Performance	
	1	2	1	2
HEGOA				
Nu Bare	200 m ³ /h	400 m ³ /h	3,17 kW	5,39 kW
2 diffuseurs 2 louvers	120 m ³ /h	250 m ³ /h	2,16 kW	3,70 kW
2 buses 2 nozzles	100 m ³ /h	220 m ³ /h	1,86 kW	3,29 kW
Puissance électrique Electrical power			180 W	204 W
Poids Weight			2 Kg	2,2 Kg



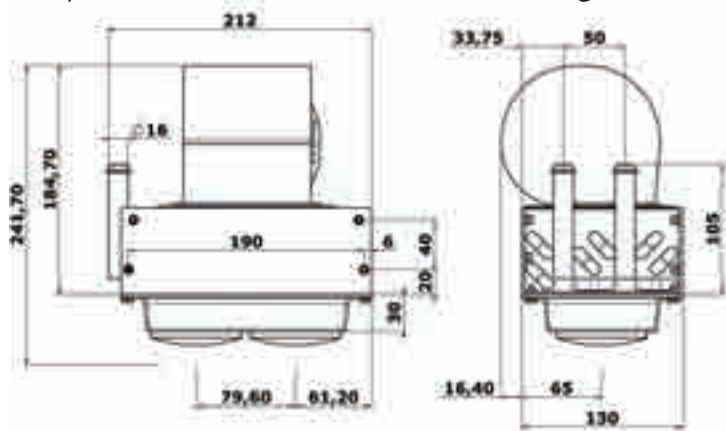
Représentation sorties à droite
Representation with outlets on the right-hand side





ACCESSOIRES DE DIFFUSION D'AIR / AIR BLOWING ACCESSORIES

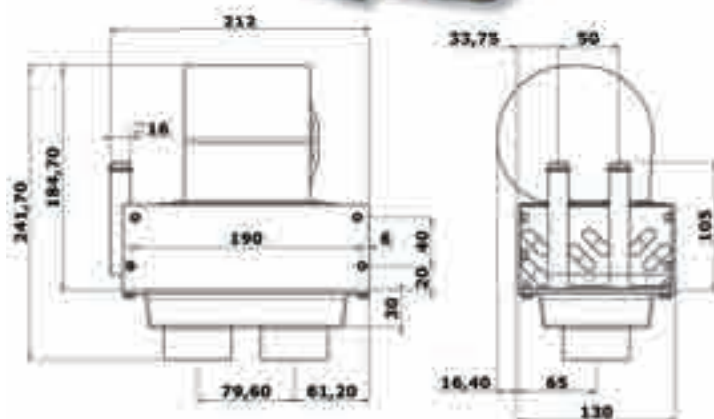
Représentation sorties à droite
Representation with outlets on the right-hand side



Version avec diffuseurs
Version with louvers



Version avec plenum pour gaines d'air souples
Version with Nozzles



Représentation sorties à droite
Representation with outlets on the right-hand side

REFERENCES / PART NUMBERS

Références P/N		Tension / Voltage		Versions			Sorties / Outlets	
HEGOA 1	HEGOA 2	12 V	24V	Nu Bare	Diffu- seurs Louvers	Gainés Nozzles	Gauche Left	Droite Right
360A05	360A07	•		•				•
360A06	360A08		•	•				•
360A09	360A10	•		•			•	
360A12	360A11		•	•			•	
360A13	360A17	•			•			•
360A14	360A18	•			•		•	
360A15	360A19		•		•			•
360A16	360A20		•		•		•	
360A21	360A25	•				•		•
360A22	360A26	•				•	•	
360A23	360A27		•			•		•
360A24	360A28		•			•	•	

Chauffage HEGOA 3

Heater HEGOA 3



L'HEGOA 3 est un chauffage de grande performance équipé d'une soufflerie 3 vitesses 12 ou 24 V.

Le chauffage HEGOA 3 peut recevoir en façade des accessoires pour la diffusion de l'air :

- Plenum pour 3 diffuseurs circulaires orientables et obturables
- Plénum pour 4 gaines d'air souples Ø55 mm
- Grille.

The HEGOA 3 is a high performance heating system equipped with a 12 or 24 V 3-speed blower.

The HEGOA 3 heating system can be fitted with air distribution accessories :

- *Plenum for 3 multi-directional and closable circular louvers.*
- *Plenum for 4 Ø55 mm flexible air ducts.*
- *Grid*

The HEGOA 3 heating system may also be fitted with a heating valve.

CARACTERISTIQUES TECHNIQUES TECHNICAL SPECIFICATIONS		
Version	Débit d'air (3 ^o vitesse) Air flow (3rd speed)	Performance
Nu Bare	474 m ³ /h	7,53 KW
3 diffuseurs 3 louvers	224 m ³ /h	5,31 KW
3 buses 3 nozzles	174 m ³ /h	4,17 KW
Puissance électrique Electrical power		250 W
Poids Weight		5 Kg

