



**CONDENSEURS A FLUX PARALLELES RENFORCES**  
**STRENGTHENED PARALLEL FLOW CONDENSER**



Les condenseurs à flux parallèles des séries MFC et MFCW ont été conçus et renforcés pour travailler dans les environnements sévères des matériels agricoles, véhicules industriels et utilitaires.

Leur puissance varie de 3 à 15kW en fonction du modèle.

Ils sont prévus pour subir des accélérations de 4,5G  
Leur fixation s'effectue sur un cadre de maintien afin de se prémunir de tout risque de fuite sur le faisceau de tubes.

*MFC and MFCW serie parallel flow condensers have been designed and strenthened to work in hard environments of agricultural machines and industrial and utility vehicules.*

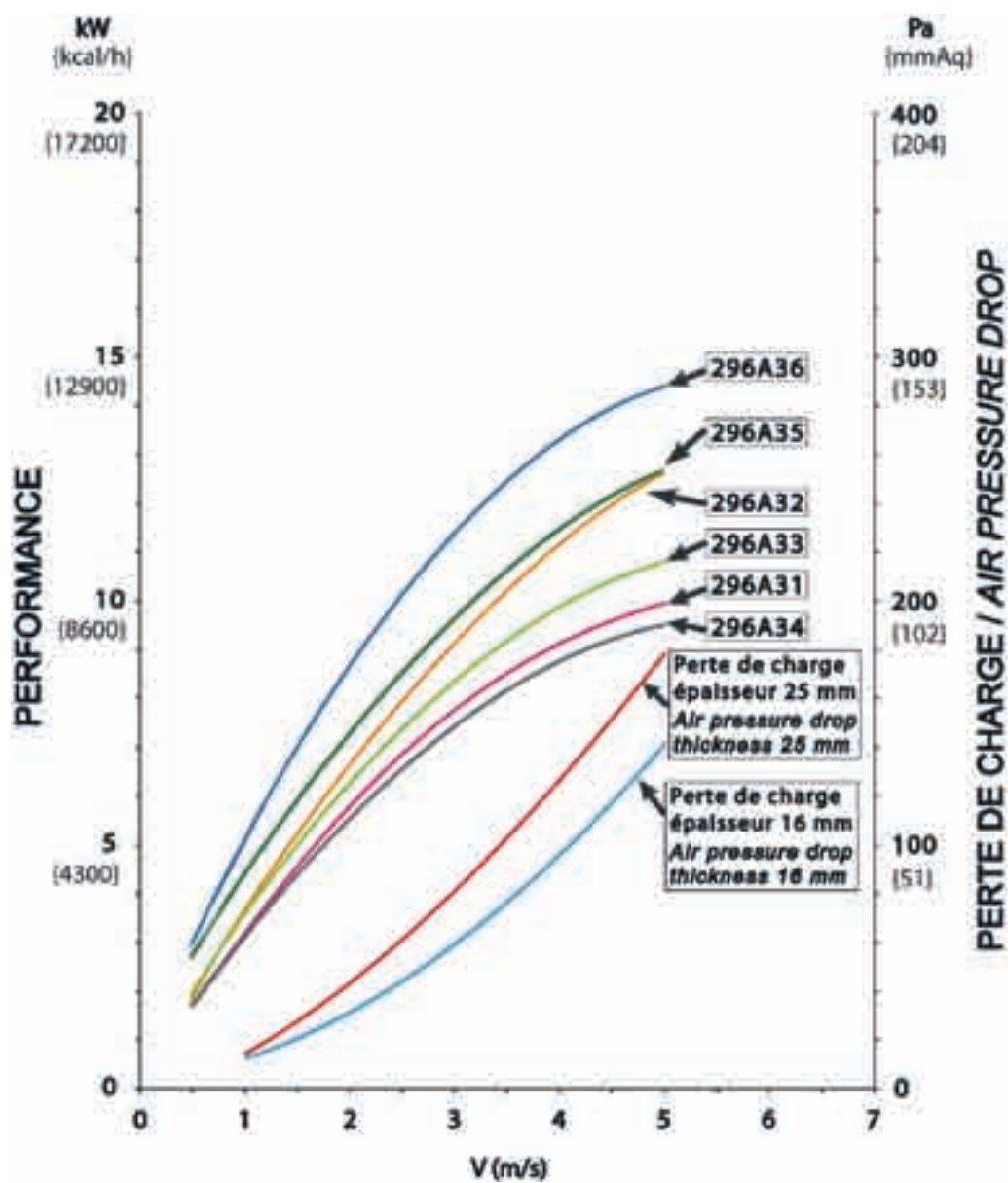
*Their performances vary from 3 to 15 kW according to the model. They are desinged to bear accelerations of 4,5 G. They are to be fastened by their frame so as to avoid any leak risks on the tube core.*

**CARACTERISTIQUES TECHNIQUES**  
**TECHNICAL SPECIFICATIONS**

Puissance frigorifique <i>Performance</i>	de 3 à 15 kW (+35 °C bulbe sec) <i>from 3 to 15 kW (+35 °C bulbe sec)</i>
Pression d'utilisation <i>Pressure of use</i>	36 bar
Pression maximale <i>Maximum pressure</i>	54 bar
Vibrations <i>Vibrations</i>	4,5G Conforme à la norme JIS D1601 <i>4,5G Conform to standard JIS D1601</i>
Corrosion <i>Corrosion</i>	Traitement de surface prévue pour Résistance en brouillard salin conformément à la norme Z-9371 <i>Coating resistant to a salt fog according to standard Z-9371</i>
Raccord d'entrée <i>Input fitting</i>	Oring male 3/4" 16 UNF
Raccord de sortie <i>Output fitting</i>	Oring male 5" 18 UNF



**COURBE DE PERFORMANCE ET DE PERTES DE CHARGE AIR**  
**PERFORMANCE AND AIR PRESSURE DROP CURVES**

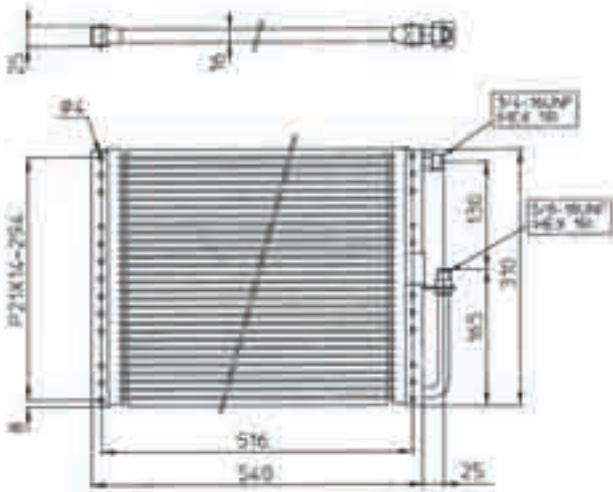


**CARACTERISTIQUES PAR MODELE / SPECIFICATION PER MODEL**

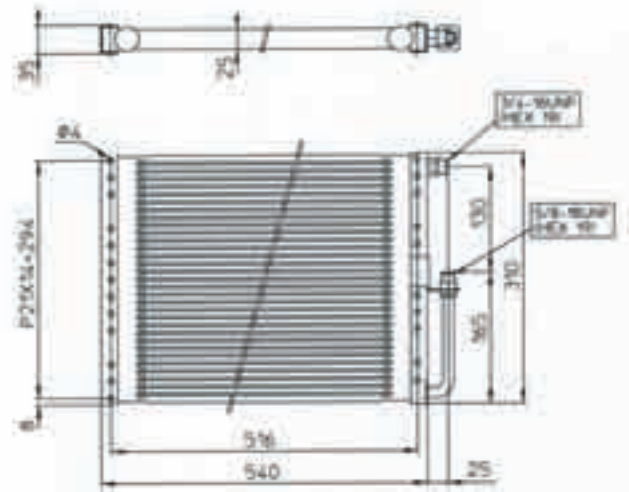
LARGEUR WIDTH	HAUTEUR HEIGHT	EPAISSEUR THICKNESS	ESPACE ENTRE TUBE / TUBE DISTANCE	ESPACE AILETTES / FIN DISTANCE	REFERENCE PART NUMBER
540	310	16	10	1,3	296A31
540	310	25	9,5	1,3	296A32
580	310	16	10	1,3	296A33
460	360	16	10	1,3	296A34
580	360	16	10	1,3	296A35
680	360	16	10	1,3	296A36

# Les composants standards : Condenseurs flux parallèles

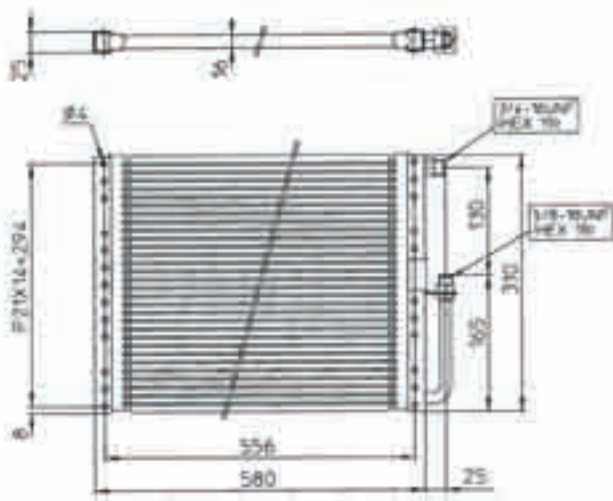
## Standard components : Parallel flow condensers



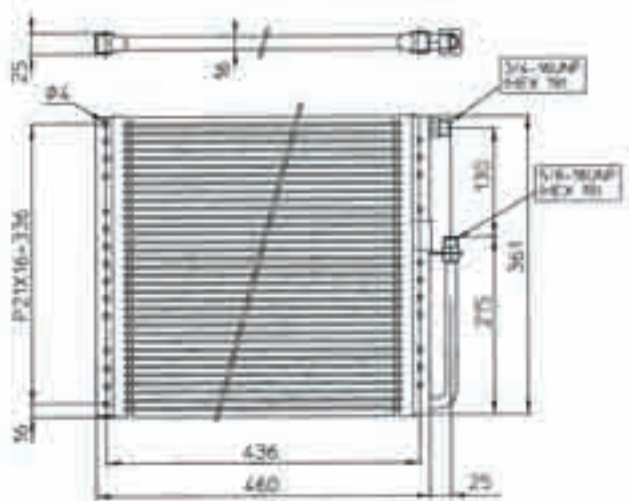
REFERENCE / PART NUMBER **296A31**



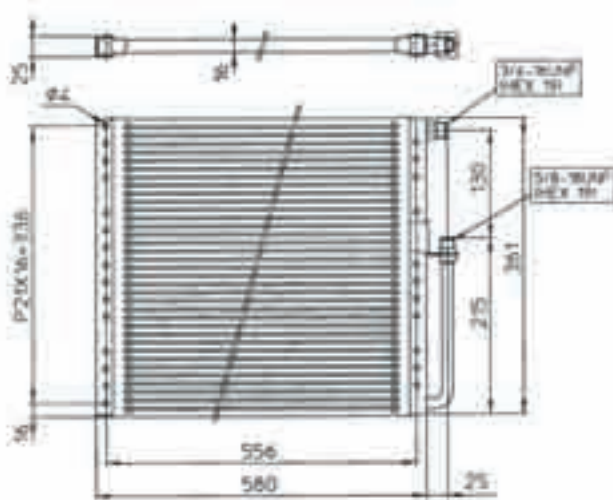
REFERENCE / PART NUMBER **296A32**



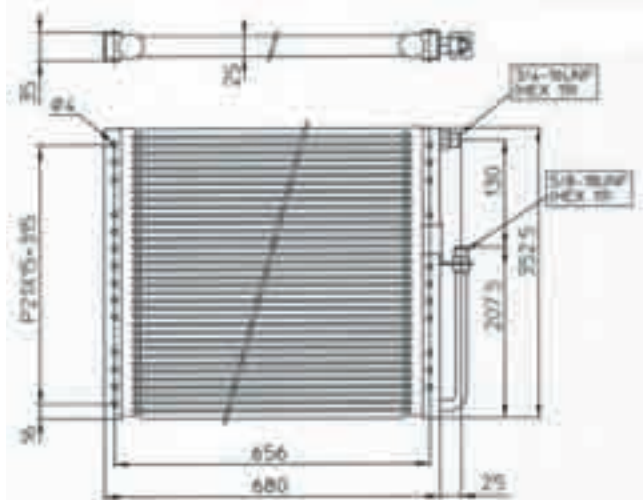
REFERENCE / PART NUMBER **296A33**



REFERENCE / PART NUMBER **296A34**



REFERENCE / PART NUMBER **296A35**



REFERENCE / PART NUMBER **296A36**

