



Les évaporateurs BORA offrent un maximum de puissance pour une taille compacte.

Toutes les versions de BORA sont équipées d'une filtration poussière et d'un panneau de commande comprenant les fonctions suivantes :

BORA 6 et 7 :

- Sélecteur de ventilation à 3 vitesses
- Commande mécanique du thermostat air conditionné

BORA 6 Combi et 7 Combi :

- Sélecteur de ventilation à 3 vitesses
- Commande mécanique de la vanne chauffage
- Commande mécanique du thermostat air conditionné

La diffusion de l'air est assurée par des diffuseurs obturables et orientables.

Les BORA existent en noir ou en blanc.

Évaporateur de paroi BORA 6



Évaporateur chauffage entre sieges BORA 7 Combi

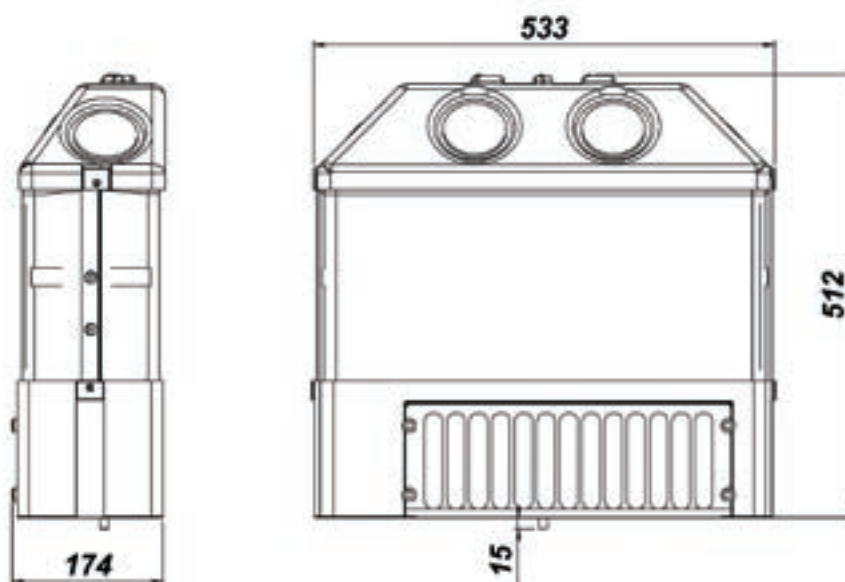




CARACTERISTIQUES TECHNIQUES

BORA	6	7	6 Combi	7 Combi
Puissance frigorifique	4,5 KW IMACA standard 200	4,5 KW IMACA standard 200	4 KW IMACA standard 200	4 KW IMACA standard 200
Puissance calorifique			7,7 KW	7,7 KW
Débit d'air maximal	600 m³/h	600 m³/h	600 m³/h	600 m³/h
Puissance électrique	210 W	210 W	210 W	210 W
Poids	10,5 Kg	10,5 Kg	10,5 Kg	10,5 Kg
Filtration poussière	EU5-G5	EU5-G5	EU5-G5	EU5-G5

- BORA 6 :** Evaporateur de paroi
BORA 7 : Evaporateur entre sieges
BORA 6 Combi : Evaporateur chauffage de paroi
BORA 7 Combi : Evaporateur chauffage entre sieges



REFERENCES

Références				Tension		Couleur	
BORA 6	BORA 7	BORA 6 Combi	BORA 7 Combi	12V	24V	Noir	Blanc
350A17	350A82	350A11	350A62	•			•
350A33	350A86	350A28	350A66	•		•	
350A24	350A83	350A19	350A63		•		•
350A40	350A87	350A35	350A67		•	•	



Les évaporateurs BORA offrent un maximum de puissance pour une taille compacte.

Toutes les versions de BORA sont équipées d'une filtration poussière et d'un panneau de commande comprenant les fonctions suivantes :

BORA 8 et 9 :

- Sélecteur de ventilation à 3 vitesses
- Commande mécanique du thermostat air conditionné

BORA 8 Combi et 9 Combi :

- Sélecteur de ventilation à 3 vitesses
- Commande mécanique de la vanne chauffage
- Commande mécanique du thermostat air conditionné

La diffusion de l'air est assurée par 4 diffuseurs obturables et orientables.

Les BORA existent en noir ou en blanc.

Évaporateur de plafond BORA 9



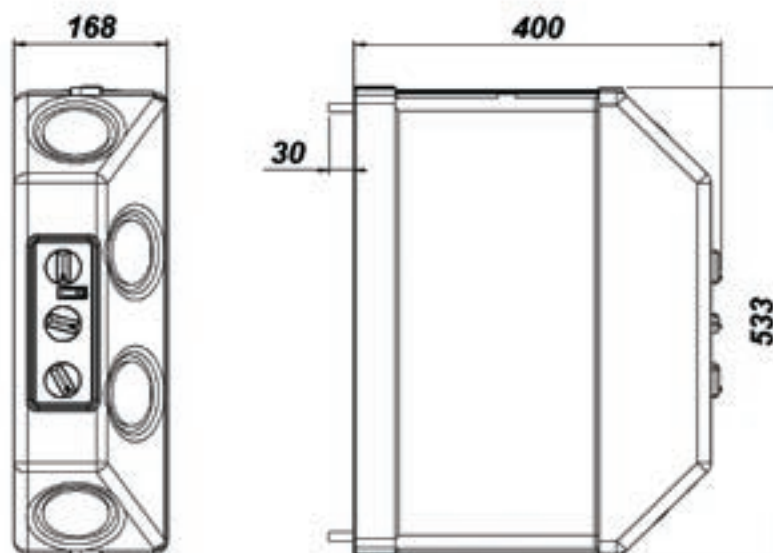
Évaporateur chauffage de plancher BORA 8 Combi





CARACTERISTIQUES TECHNIQUES				
BORA	8	9	8 Combi	9 Combi
Puissance frigorifique	4,5 KW IMACA standard 200	4,5 KW IMACA standard 200	4 KW IMACA standard 200	4KW IMACA standard 200
Puissance calorifique			7,7 KW	7,7 KW
Débit d'air maximal	600 m³/h	600 m³/h	600 m³/h	600 m³/h
Puissance électrique	210 W	210 W	210 W	210 W
Poids	10,5 Kg	10,5 Kg	10,5 Kg	10,5 Kg
Filtration poussière	EU5-G5	EU5-G5	EU5-G5	EU5-G5

- BORA 8 :** Evaporateur de plancher
- BORA 9 :** Evaporateur de plafond
- BORA 8 Combi :** Evaporateur chauffage de plancher
- BORA 9 Combi :** Evaporateur chauffage entre sieges



REFERENCES

Références				Tension		Couleur	
BORA 8	BORA 9	BORA 8 Combi	BORA 9 Combi	12V	24V	Noir	Blanc
350A90	350A16	350A70	350A10	•			•
350A96	350A32	350A76	350A27	•		•	
350A91	350A23	350A71	350A18		•		•
350A97	350A39	350A77	350A34		•	•	

OPTION COMMANDE DEPORTEE



A partir d'un BORA standard, il est possible de réaliser une diffusion d'air par 4 gaines souples Ø80 mm (vendue au mètre) sur lesquelles des diffuseurs orientables et obturables peuvent être fixés par des colliers.

Le panneau de commande, relié à l'unité par câble et faisceau électrique, est déporté sur le côté de l'appareil. La longueur de câble ne doit pas dépasser 1 m. Cette option n'est disponible que sur demande.

OPTION ETRIER DE FIXATION

Les évaporateurs BORA peuvent être fixés sur une paroi à l'aide d'un étrier métallique venant se fixer sur les côtés de l'unité. Cet étrier est disponible en blanc ou en noir.



Références	Options				
	Etrier blanc	Etrier noir	Gaine Ø 80	Diffuseur	Collier
530A90	•				
530A89		•			
540A87			•		
540B17				•	
230A17					•