

Climatiseur compact de toiture AUTAN 5 et AUTAN Combi



Les climatiseurs compacts AUTAN 5 (unité air conditionné seul) et AUTAN Combi (unité air conditionné et chauffage) s'adaptent facilement aux toitures de tous les types de cabines dont la place intérieure ne permet pas de recevoir un équipement intégré.

Condenseur, évaporateur, déshydrateur, sécurités pressostatiques et organes de commandes sont regroupés dans un seul appareil. Cet appareil est à coupler avec un compresseur via 2 lignes flexibles.

De couleur blanche ou noire, l'AUTAN 5 et l'AUTAN Combi sont disponibles en 12 et 24 V, avec raccordements frigorifiques horizontaux (passage des flexibles à l'extérieur de la cabine) ou verticaux (passage des flexibles à l'intérieur de la cabine).

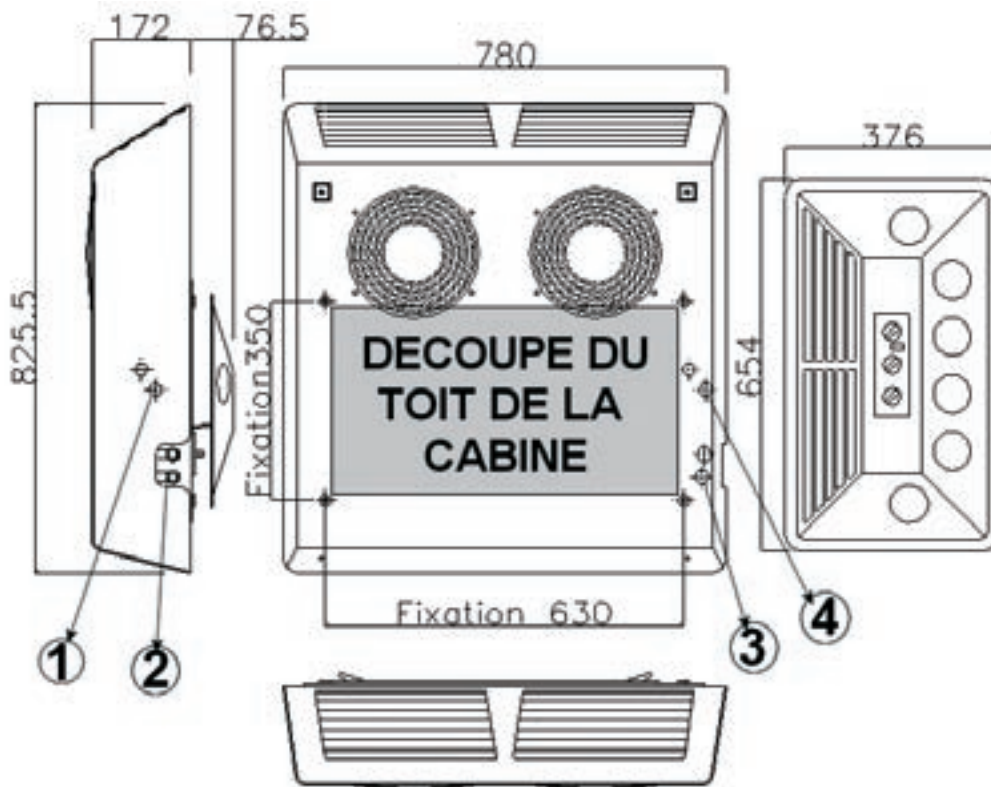
Le plafonnier est équipé de :

- 1 sélecteur de ventilation à 3 vitesses
- 1 sélecteur de commande mécanique du thermostat
- 1 interrupteur marche / arrêt climatisation
- 6 diffuseurs obturables et orientables
- 1 grille de reprise d'air et d'accès au filtre à air



CARACTERISTIQUES TECHNIQUES

AUTAN	5	Combi
Puissance frigorifique	6,3 KW IMACA standard 200	6,3KW IMACA standard 200
Puissance calorifique		6,4 KW
Débit d'air maximal	980 m ³ /h	980 m ³ /h
Puissance électrique	430 W	430 W
Poids	31 Kg	31 Kg
Air extérieur	10 %	10 %
Filtration de l'air	Poussière et charbon actif EU5-F5	
Compresseur à utiliser	Sanden SD 7H15 / 5H14	



- 1 Sortie chauffage horizontale
- 2 Sortie clim horizontale
- 3 Sortie clim verticale
- 4 Sortie chauffage verticale

Plafonier



AUTAN 5



AUTAN Combi

REFERENCES

Références		Tension		Couleur		Sorties	
AUTAN 5	AUTAN Combi	12 V	24V	Blanc	Noir	Vertical	Horizontal
320A02	320A26	•		•		•	
320A04	320A32		•	•		•	
320A06	320A30	•			•	•	
320A08	320A34		•		•	•	
320A01	320A29	•		•			•
320A03	320A33		•	•			•
320A05	320A31	•			•		•
320A07	320A35		•		•		•